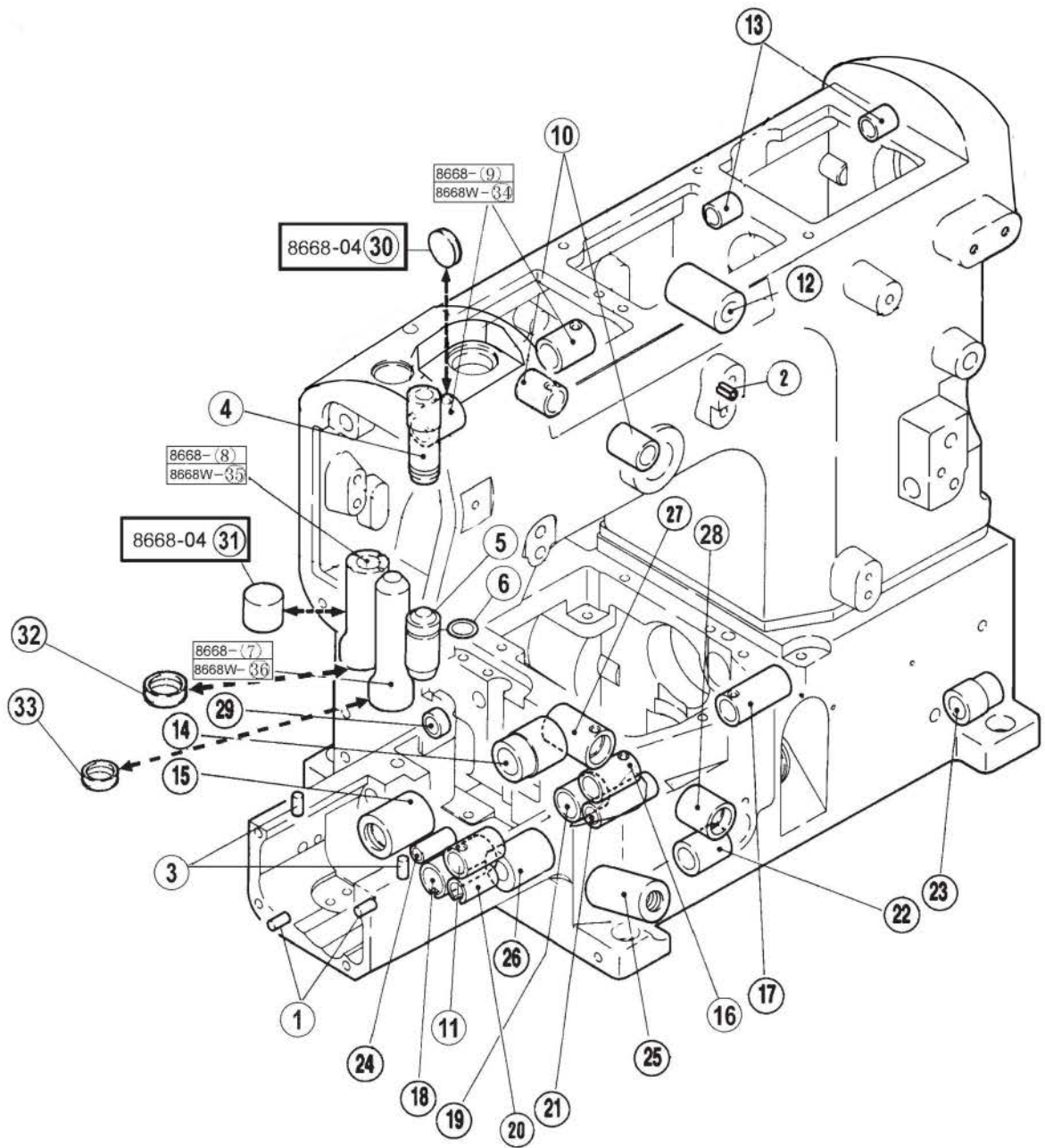


JK8669小方头式高速绷缝机

零件样本 PARTS BOOK

目录/CONTENTS

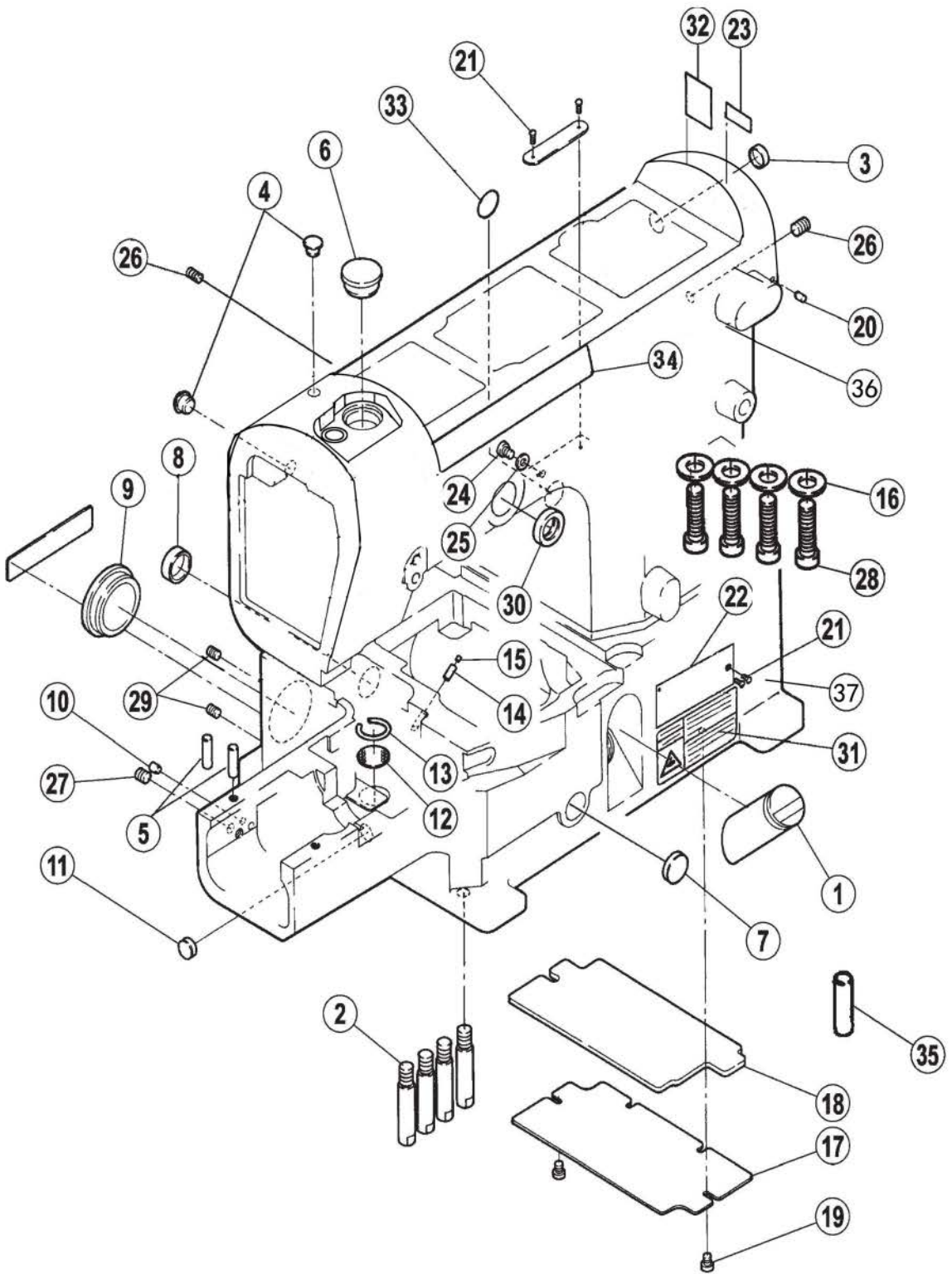
套筒部件/Bushing assembly.....	2
车壳部件/Frane assembly.....	4
罩壳部件/Cover assembly.....	6
缝台部件/Cloth plate assemblies.....	8
下轴部件/Hook shaft assemblies.....	10
上轴部件/Main shaft assemblies.....	12
针杆部件/Needle bar assemblies.....	14
弯针部件/Looper drive mechanism.....	16
护针部件/Feed mechanism.....	18
送布部件/Need mechanism.....	20
差动部件/Differential assemblies.....	22
压脚部件/Presser form assemblies.....	24
喂针部件/Needle feeding assemblies.....	26
松线部件/Thread loosening assemblies.....	28
过线部件/Thread loosening assemblies.....	30
打线凸轮部件/Cam assemblies assemblies.....	32
润滑部件/Lubrication assemblies.....	34
油泵部件/Oil pump assemblies.....	36
硅油盒装置部件/Silicon oil device assemblies.....	38
线架部件/Thread pool assemblies.....	40
油盘托板部件/Oil plate assemblies.....	42
专用件部件/Specific parts.....	44
02BB 专用件部件/Specific parts.....	46
03、08 专用件部件/Specific parts.....	48
35AC HG300 装置专用件部件/Specific parts.....	50
35AC、35B 切刀专用件/35AC、35BFt device.....	52
35AC 挡料专用件部件/35AC Specific parts.....	54
后凸轮架部件/After Fight Cam Assemblies.....	56
后凸轮部件/ After Cam Assemblies.....	58
DI 专用件部件/DI Specific parts.....	60
附件部件/Accessories assemblies.....	62



套筒部件/Bushing assemblies

序号 No	件号 Parts No.	参考件号 Ref. Part. No.	名称	Description	数量 Number
1	P03002		销4×16	pin	2
2	P03005		销4×8	pin	1
3	30226004		针板销(金工)	pin	2
4	30203004	250146	针板上套	sleeve	1
5	30203005	251003	针板下套	sleeve	1
6	O01039		O型圈	o ring	1
7	30203024	250147	压脚轴套	sleeve	1
8	30203025	250136	喂针轴套	sleeve	1
9	20103020	250141	送布轴套	sleeve	2
10	30103042	210297	过线座轴套筒	sleeve	2
11	30203014		抬牙轴前套	sleeve	1
12	30103036		压脚扳手轴套筒	sleeve	1
13	30103037		抬压轴套筒	sleeve	2
14	30203002	250138	下主轴前套	sleeve	1
15	30203003	250137	下主轴后套	sleeve	1
16	30203015		抬牙轴中套	sleeve	1
17	30203016	204089	抬牙轴后套	sleeve	1
18	30203017	250140	差动牙前套	sleeve	1
19	30203018	250141	差动牙后套	sleeve	1
20	30203020		差动连杆轴前套	sleeve	1
21	30203021	250142	差动连杆轴后套	sleeve	1
22	30203022	250194	差动扳手轴前套	sleeve	1
23	30203023	250195	差动扳手轴后套	sleeve	1
24	30203006	250145	护针轴套	sleeve	1
25	30203012		调节座套	sleeve	1
26	30203011	250139	针距轴套	sleeve	1
27	30203010	250144	下弯针轴后套	sleeve	1
28	30203009	250191	下弯针轴前套	sleeve	1
29	30203035		滑杆轴套	sleeve	1
30	30122005		油封	oil seal	1
31	30122039		油封	oil seal	1
32	20622019	210586	油封	plug	1
33	30122039		油封	plug	1
34	30103079		喂针摆动轴套筒	sleeve	1
35	30203034		喂针轴套	sleeve	1
36	30203033		压脚轴套	sleeve	1

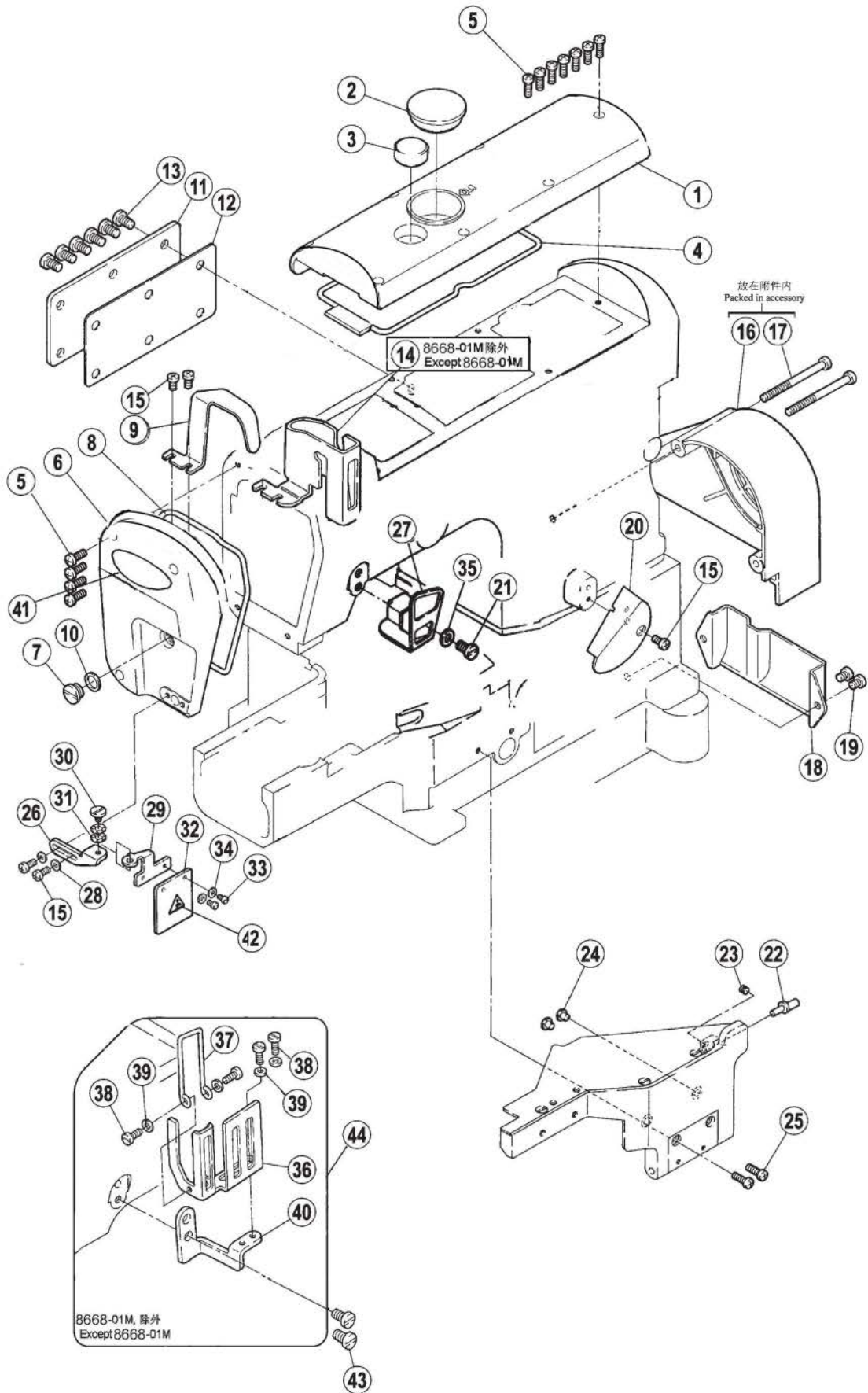
注：点划线框表示暂时不用或已改进的零部件



一、车壳部件/Frame assemblies

序号 No	件号 Parts No.	参考件号 Ref. Part. No.	名称	Description	数量 Number
1	30111001	206590	油标	oil sight gauge	1
2	301S30001	250117	机壳螺钉	bed pin	4
3	30122004	240228	油封	plug	1
4	30122006	240052	油封	plug	2
5	P01001	30226004	定位销 (金工)	pin	2
6	30122005	240110	油封	plug	1
7	20122009	210003	油封	plug	1
8	30222002	209084	油封	plug	1
9	30122012	240226	密封盖	plug	1
10	30222003	240045	油堵	plug	1
11	30122007	205088	油封	plug	1
12	30112001	255002	滤油网	filter	1
13	H01001	240001	滤油网挡圈	ring	1
14	30221001	255108	油销	pin	1
15	30123005	207358	油堵	oil felt	1
16	W02003		垫圈10 (金工)	washer	4
17	30112002	250020	盖板	cover	1
18	30223001	250157	盖板垫	sponge	1
19	S01002	7017	螺钉M4x6.5	cscrew	2
20	30122010	240127	油堵	mark	1
21	R03001	210679	铆钉2.5x4	pin	4
22	30137001		机型牌	sticker	1
23	30137004		警示牌	sticker	1
24	S01004	7018A	螺钉M4x5.5	screw	1
25	W01001	303448	垫圈4	washer	1
26	S12004	4556	螺钉M6x10	screw	1
27	S10013	7152	螺钉M6x6	screw	2
28	S05001		螺钉M10x27.5 (金工)	screw	4
29	S10006	4539	螺钉M5x6	screw	2
30	20622019		油封	plug	1
31	20131063		警示牌	sticker	1
32	30137003		标牌	sticker	1
33	30122036		密封圈	sticker	1
34	30237004		机型牌	name plate	1
35	30226004		针板架定位销	pin	1
36	100622		机壳上节		1
37	100058		机壳下节		1

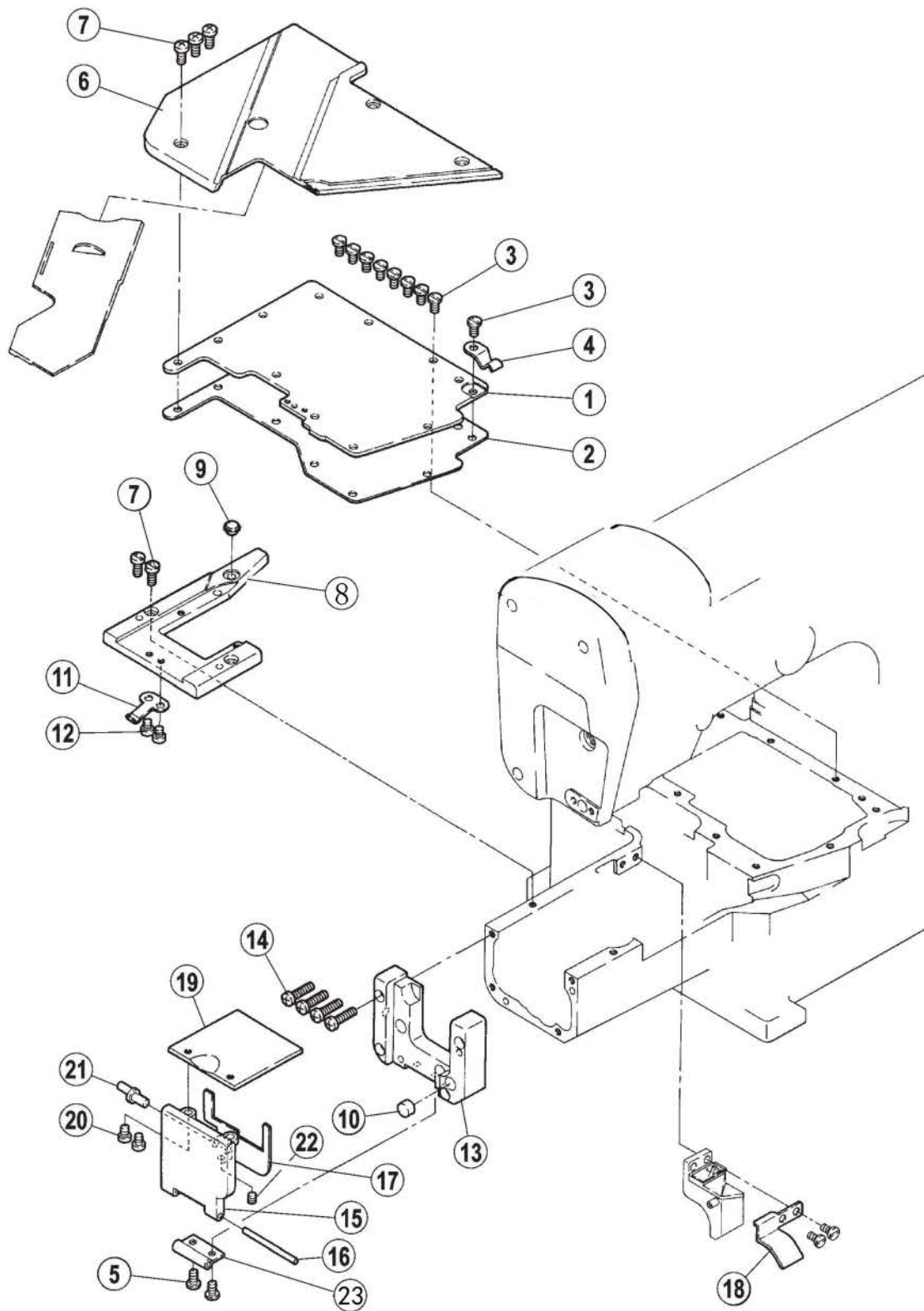
注：点划线框表示暂时不用或已改进的零部件



二、罩壳部件/Cover assemblies

序号 No	件号 Parts No.	参考件号 Ref.Part.No.	名称	Description	数量 Number
1	300113	250150-YD	上盖(喷漆)	arm cover(top)	1
2	30122012	240226	密封盖	plug	1
3	20711002	179107-05	油标盖	oil sight window	1
4	30122013	250019	上盖密封圈	o ring	1
5	S01003	7021	螺钉M4×12	screw	11
6	300114	250151DYD	机头左盖(喷漆)	arm cover(rear)	1
7	301S11001	5242	机头左盖螺钉	screw	1
8	30222005	250153	机头左盖密封圈	o ring	1
9	30112003	250021	针杆护罩	needle bar cover	1
10	30128001	240263	垫圈	washer	1
11	30212002	250154	后盖板	arm cover(rear)	1
12	30222004	250155	后盖板垫	gasket	1
13	S01060	7052	螺钉M6×10	screw	6
14	30112082	250224	针杆护罩	needle bar cover	1
15	S01004	7019	螺钉M4×7.8	screw	5
16	30111004	250156-TB	带轮护罩	plulley cover	1
17	207S11016	7075	螺钉M4×16	screw	2
18	30212004	250159	防护板	air guide	1
19	S01065	7079	螺钉M5×6	screw	2
20	300115	250234-YD	护线板(喷漆)	looper thread cover	1
21	301S11002	7052	护罩螺钉	screw	1
22	30226001	250181	前罩缝台座销	eccentric pin	1
23	S10005	4554	螺钉M3×3	screw	1
24	30222006	210025	防震垫	cushion	2
25	207S11016	007022A	螺钉M4×16	screw	2
26	30112004	250255	护罩座	eccentric pin	1
27	30112006	250023	过线护罩	threan takeup cover	1
28	W01001	303448	垫圈4	sticker	2
29	30112005	250256	护罩架	bracket	1
30	301S20001	7066	护罩座固定螺钉	screw	1
31	W03001	210307	波形垫圈	washer	2
32	30111003	250257	有机玻璃罩	eye guard	1
33	S01006	7009	螺钉M3×4.5	screw	2
34	W01002	202875	垫圈	sticker	2
35	W02004	303335	垫圈6	sticker	1
36	30112083		过线防护罩	thread takeup guard	1
37	30112084	250226	手指防护罩	finger guard	1
38	S01001	7017	螺钉M4×7	screw	3
39	W01001	303448	垫圈4	sticker	3
40	30112085	250227A	托架	bracket	1
41	30337001		商标牌	sticker	1
42	30137005		护罩警示牌	sticker	1
43	301S11002		护罩螺钉	screw	2
44	3011208300	250231A91	过线防护罩组件	thread take-up guard assy	1

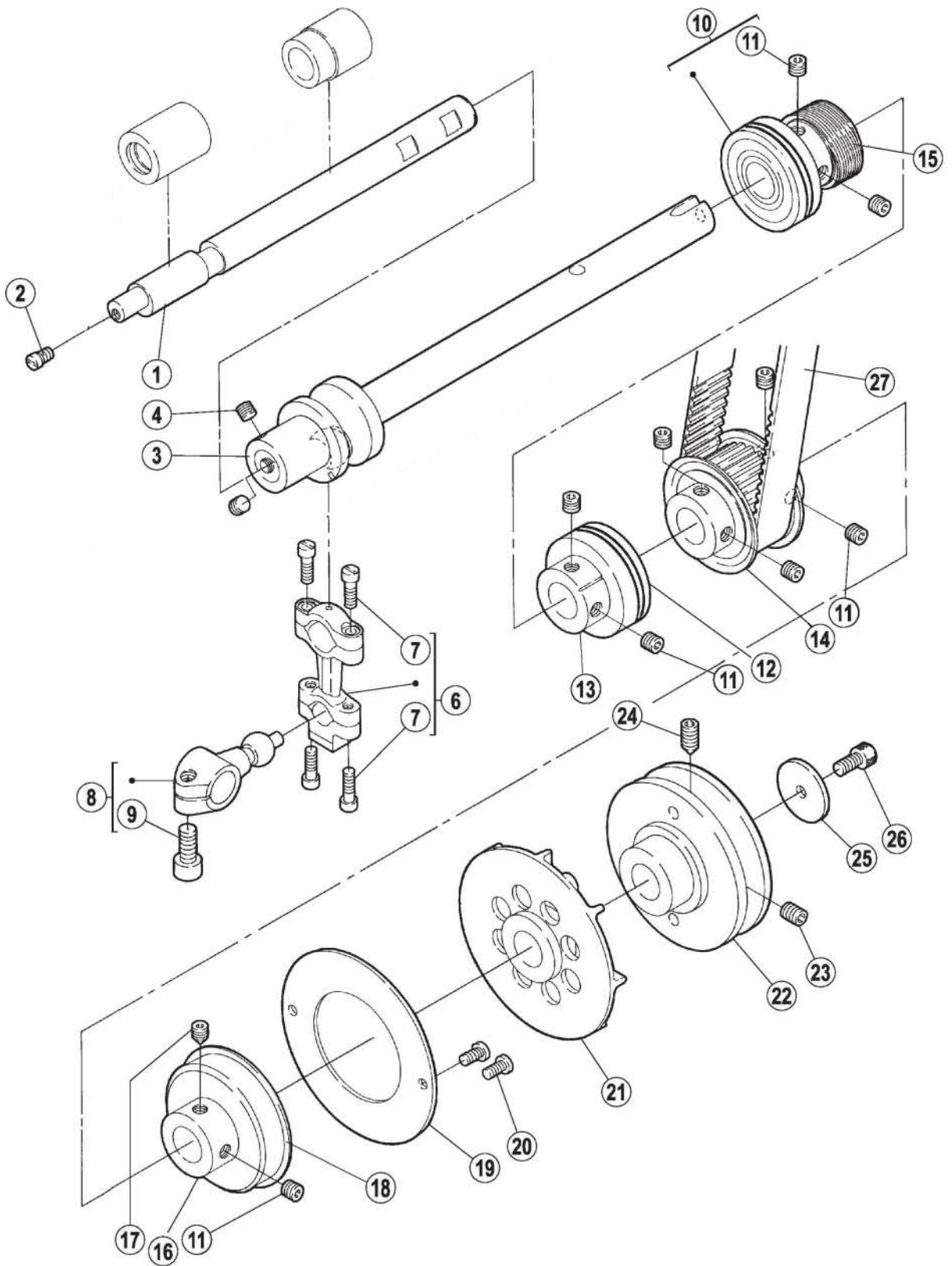
注：点划线框表示暂时不用或已改进的零部件



三、缝台部件/Cloth plate assemblies

序号 No	件号 Parts No.	参考件号 Ref. Part. No.	名称	Description	数量 Number
1	30212008	250160	盖板	top cover	1
2	30222007	250161	盖板垫	gasket	1
3	L02001	7019	螺钉M4×8	screw	9
4	30227001	250180	前面板簧	flat spring	1
5	301S11024	7082	滑块导座螺钉	screw	2
6	300116	250162-PD	缝台（喷漆）	bed cover	1
7	S01005	7021	螺钉M4×10	screw	5
8	30201003	250168	针板架	bracket/needle plate	1
9	30222006	210025	防振垫	cushion	1
10	30222009	240228	孔塞	plug	1
11	30227002	250176	缝台卡簧	flat spring	1
12	S04021	7017A	螺钉M4×4	screw	2
13	30201005	250280-PD	左盖板架（喷漆）	side cover	1
14	S04020	7024A	螺钉M4×18	screw	4
15	30201004	250200-9P	左盖板（喷漆）	cover plate assembly	1
16	30226003	250170-PD	左盖板架销	cover plate assembly	1
17	30222008	250174	左盖板垫	gasket	1
18	30212011	250183	硅油盖	cover	1
19	30212009	250175	盖板	cloth plate	1
20	S01001	7018	螺钉M4×7	screw	1
21	30226001	250181	前罩缝台座销	eccentric pin	2
22	S10007	4546	螺钉M4×4	screw	1
23	30212010		铰链		1

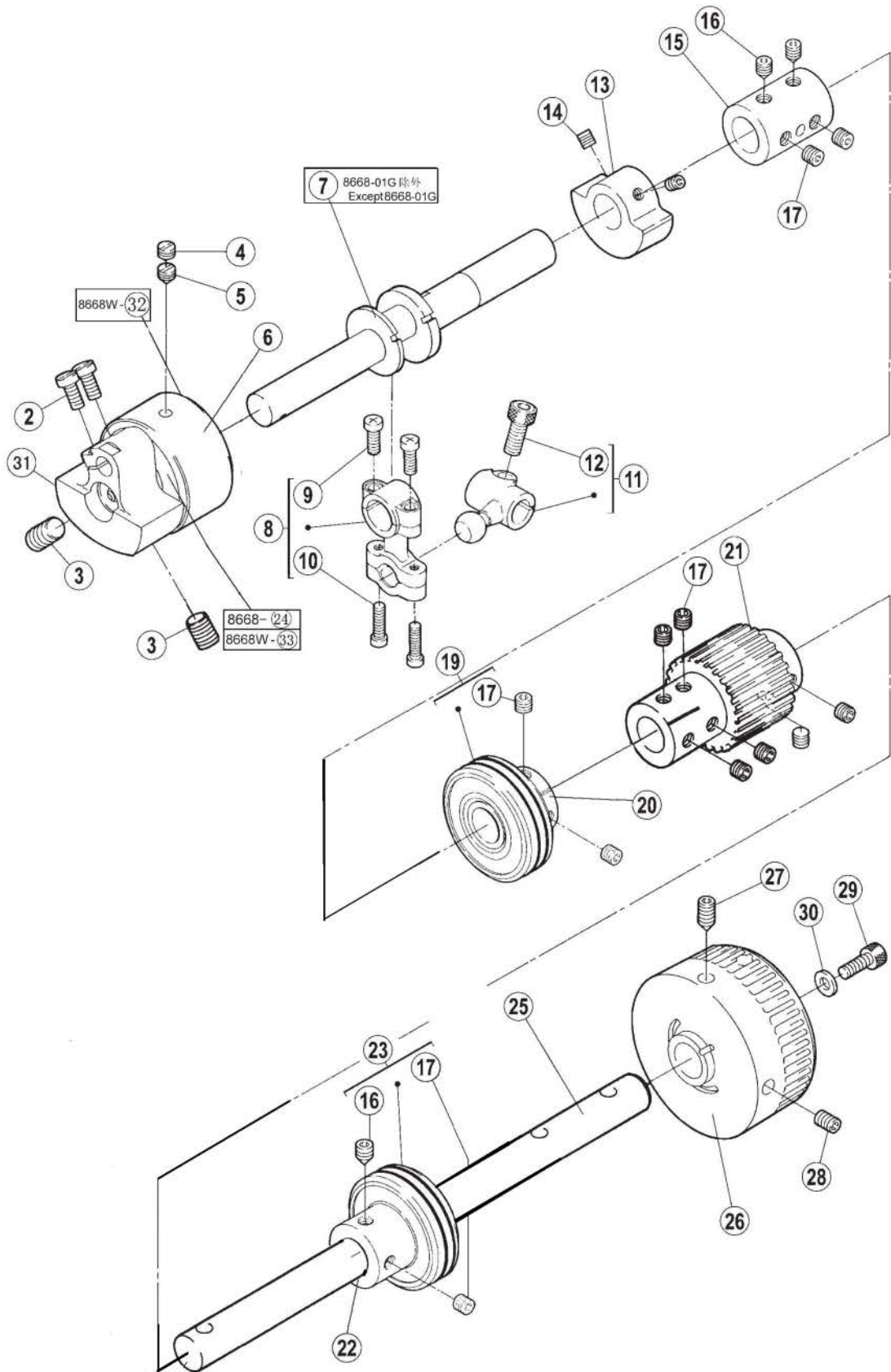
注：点划线框表示暂时不用或已改进的零部件



四、下轴部件/Hook shaft assemblies

序号 No	件号 Parts No.	参考件号 Ref.Part.No.	名称	Description	数量 Number
1	400082	250551	下轴前套	crankshaft	1
2	S10016	7036	螺钉M4x5	screw	1
3	400079	250554-92	下轴后套	crankshaft	1
4	S10015	7128	螺钉M6x0.75x4	screw	2
6	400070	210091-92	球连杆	connection	1
7	S01008	5376	螺钉M3.5x13	screw	4
8	400228	252056-92	球曲柄	crank	1
9	S05002	4534	螺钉M6x0.75x15.2	bolt	1
10	3012400400	250557-91	油封轴承	bearing	1
11	S10003	4547	螺钉M6x0.75x5	screw	9
12	3012400300	250529A91	油封轴承	bearing	1
13	30103006		中轴套	bushing	1
14	30125001	250545-91	下轴同步带轮	gear(lower)	1
15	30103008	250544	后轴套	bushing	1
16	30103009	250530-91	轴承套	bushing	1
17	S12003	4555	螺钉M6x7	screw	1
18	B01003		轴承6304Z	bearing	1
19	30108001	250514	挡圈	ring	1
20	S04010	7018A	螺钉M4x5.5	screw	1
21	30201006	250556	风扇	fan	2
22	30235003	250561	皮带轮	machine pulley	1
23	S10009	4556	螺钉M6x8	screw	1
24	S12001	4541	螺钉M6x8	screw	1
25	30128005	240126	垫圈	washer	1
26	S05003	4500	螺钉M5x10	bolt	1
27	30135002	206050C	同步带	timing belt	1

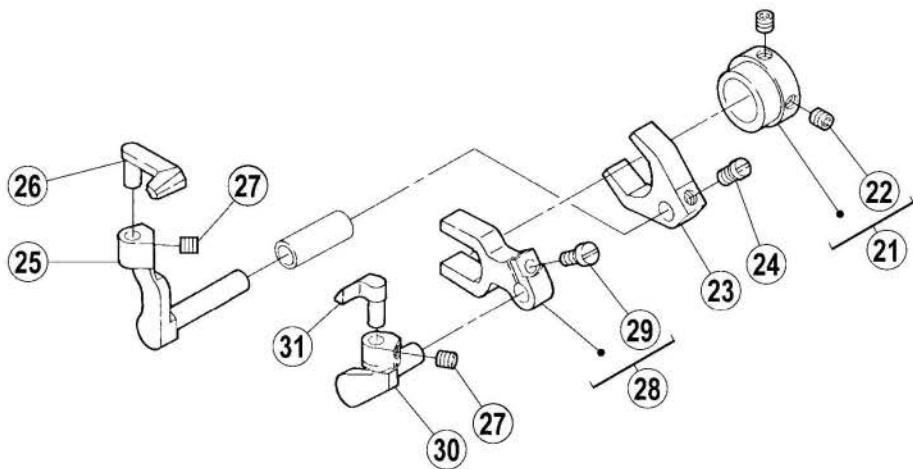
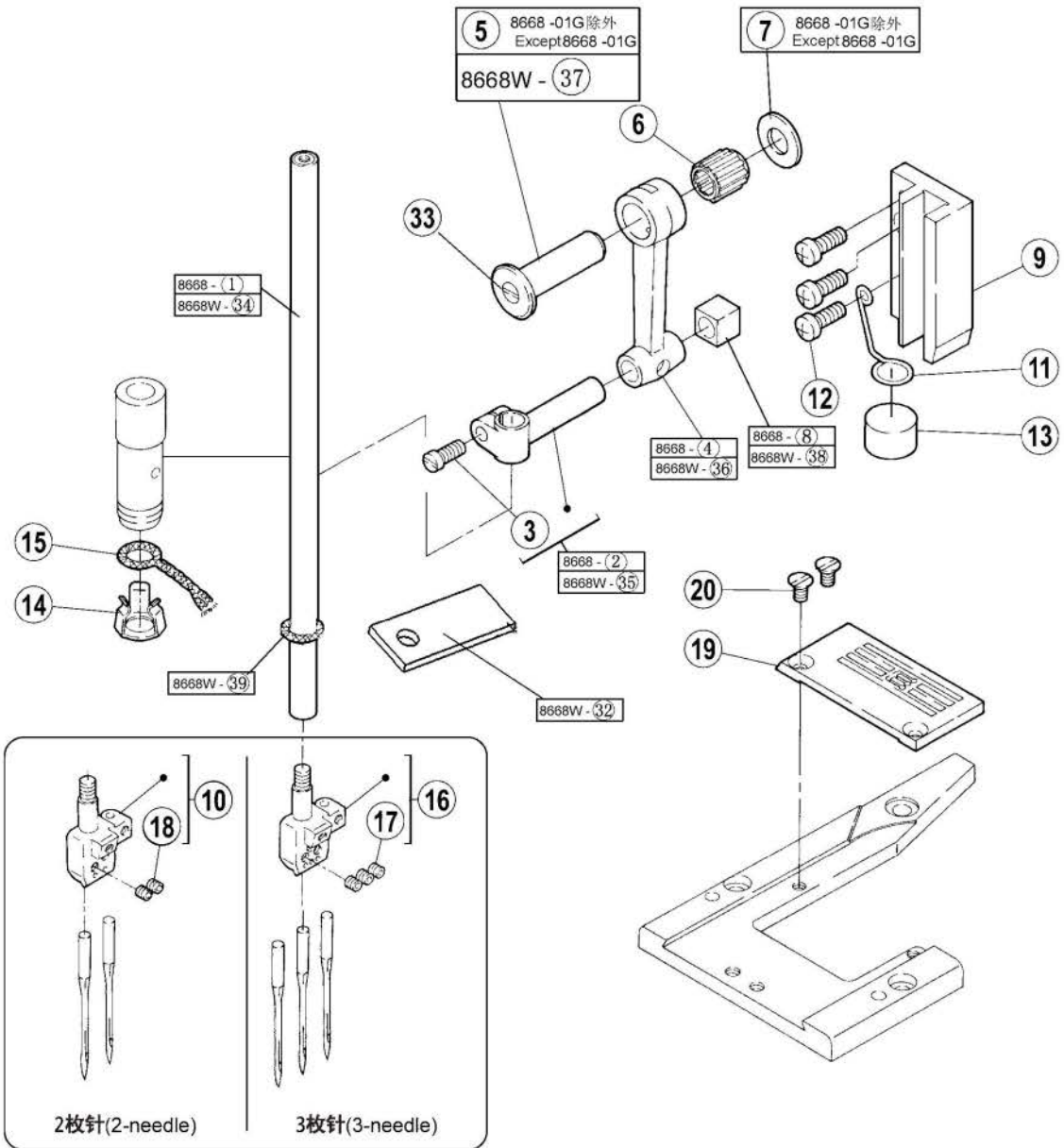
注：点划线框表示暂时不用或已改进的零部件



五、上轴部件/Main shaft assemblies

序号 No	件号 Parts No.	参考件号 Ref. Part. No.	名称	Description	数量 Number
1	3010400300	250526B91	针杆曲柄组件	motion assembly	1
2	S01011	7028	螺钉M5×10	screw	2
3	S10004	4592	螺钉M8×1×12	screw	2
4	S11001	7152	螺钉M6×0.75×6	screw	1
5	S08001	7153	螺钉M6×0.75×3.5	screw	1
6	30103015	250526	轴承套	bushing	1
7	400065	250560A	上轴	crankshaft	1
8	400061	253500-92	连杆组件	connection assembly	1
9	S01008	007021A	螺钉M3.5×13	screw	2
10	S01003	007015A	螺钉M4×12	screw	2
11	30104006	253501A	弯针曲柄	crank assembly	1
12	S05002	4534	螺钉M6×0.75×15.2	bolt	1
13	30109003	250524	上轴平衡块	balance weight	1
14	S10002	4514	螺钉M5×5	screw	2
15	30103004	250506	接轴套	joint	1
16	S12003	4555	螺钉M6×0.75×7	screw	3
17	S10003	4547	螺钉M6×0.75×5	screw	11
19	3012400400	250529-91	油封轴承	bearing	1
20	30103012		轴承套	bushing	1
21	30125002		上轴同步带轮	gear(upper)	1
22	30103014		轴承套	bushing	1
23	3012400400	250528-91	油封轴承	bearing	1
24	B01005		轴承6203	bearing	2
25	30202004		后轴	shaft	1
26	30235007	250566-YD	手轮（刻好字）	handwheel	1
27	S12001	4556	螺钉M6×8	screw	1
28	S10009	4541	螺钉M6×8	screw	1
29	S05004	4501		screw	1
30	W01004	204585	垫圈5	washer	1
31	400307		针杆曲柄	motion assy	1
32	30122040		油封	plug	1
33	B12001		轴承	bearing	1

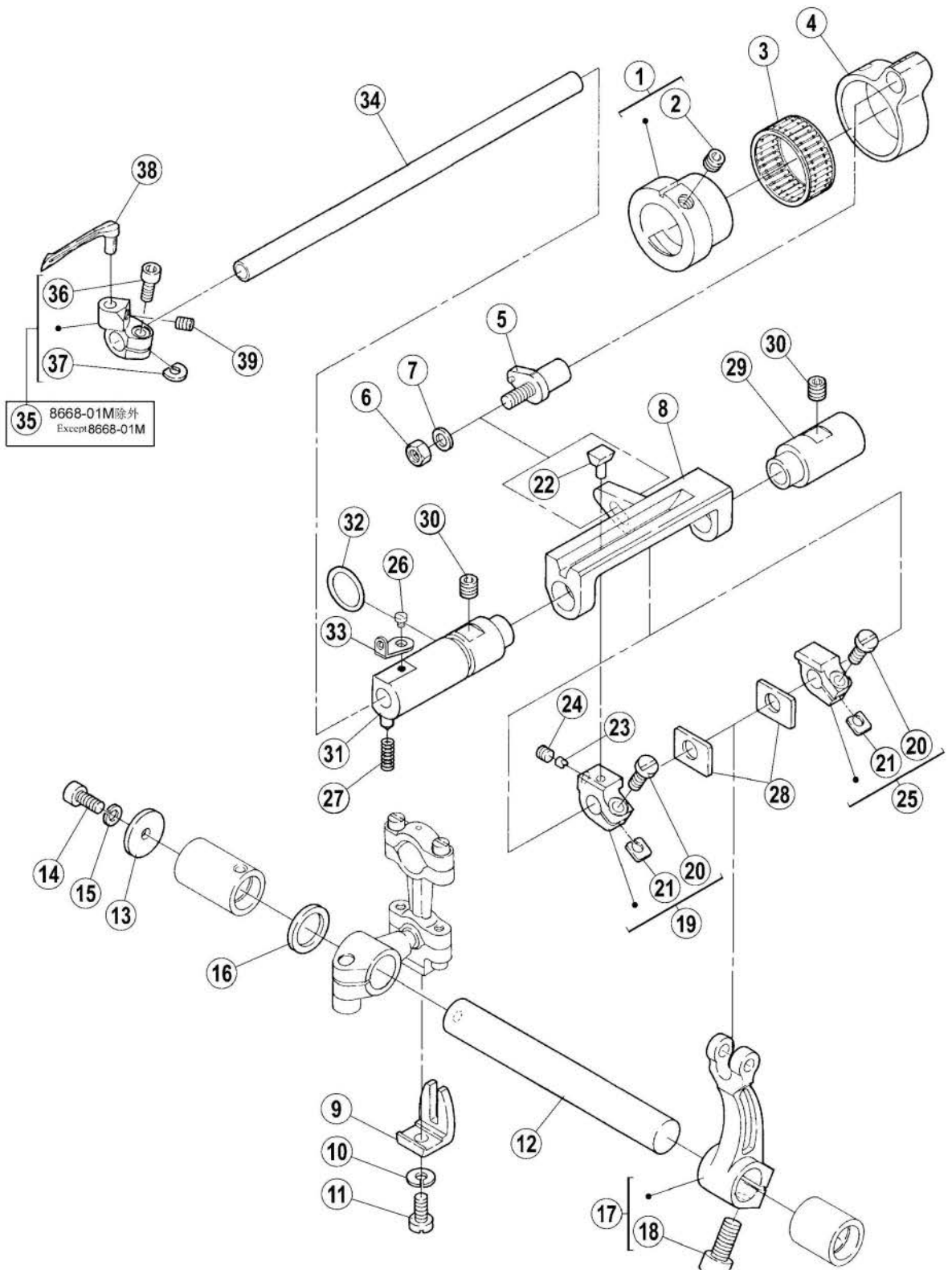
注：点划线框表示暂时不用或已改进的零部件



六、针杆部件/Needle bar assemblies

序号 No	件号 Parts No.	参考件号 Ref. Part. No.	名称	Description	数量 Number
1	30202024	251014-91	针杆	needle bar	1
2	30102009	206061	针杆轧头	needlebar clamp	1
3	301S11005	5325	针杆轧头螺钉	screw	1
4	30205002	251016	针杆连杆	link	1
5	30102010	206053	针杆连杆销	pin	1
6	B07001	240098	轴承8×12×12	needle bearing	1
7	30128006	240101	垫圈	washer	1
8	30109004	206063	针杆滑块	guide block	1
9	30209002	251017	滑块导座	guide	1
10	30134006		240针古	needle holder	1
11	30227003	251018	毛毡弹簧	latch	1
12	S01003	7021	螺钉M4×12	screw	3
13	30123002	179040-05	毛毡	sponge	1
14	30112009	206524	油线托	oil wick retainer	1
15	20523005	212186	JK788油线	oil wick	1
16	30134001		356针古	needle holder	1
17	S10005	4554	螺钉M3×3	screw	3
18	S10005	4554	螺钉M3×3	screw	2
19	30115002		256针古	needle plate	1
20	302S17001	005511-HC	螺钉	screw	2
21	30210001	251510-92	挡圈	sponge	1
22	S10007	4546	螺钉M4×4	screw	2
23	30204002	251511	护针曲柄	oil wick	1
24	301S11025	7086	护针曲柄螺钉	screw	1
25	30201008	251512	后护针架	needle guard(rear)	1
26	30217002	257567	后护针	needle guard(rear)	1
27	S10007	4543	螺钉M4×4	screw	2
28	30204003	251513-92	护线曲柄	lever	1
29	S01029	7013	螺钉M3.5×7.5	screw	1
30	30201007	251514	前护线架	needle guard(front)	1
31	30217001	257568	前护针	needle guard(front)	1
32	30123020		针杆油毡	needle bar felt	1
33	401S17002		螺钉	screw	1
34	30202029		针杆	needle bar	1
35	30102068		针杆轧头	needlebar clamp	1
36	30205013		针杆连杆	link	1
37	30102069		针杆连杆销	pin	1
38	30109027		针杆滑块	guide block	1
39	30123019		针杆上套油毡	oil wick	1

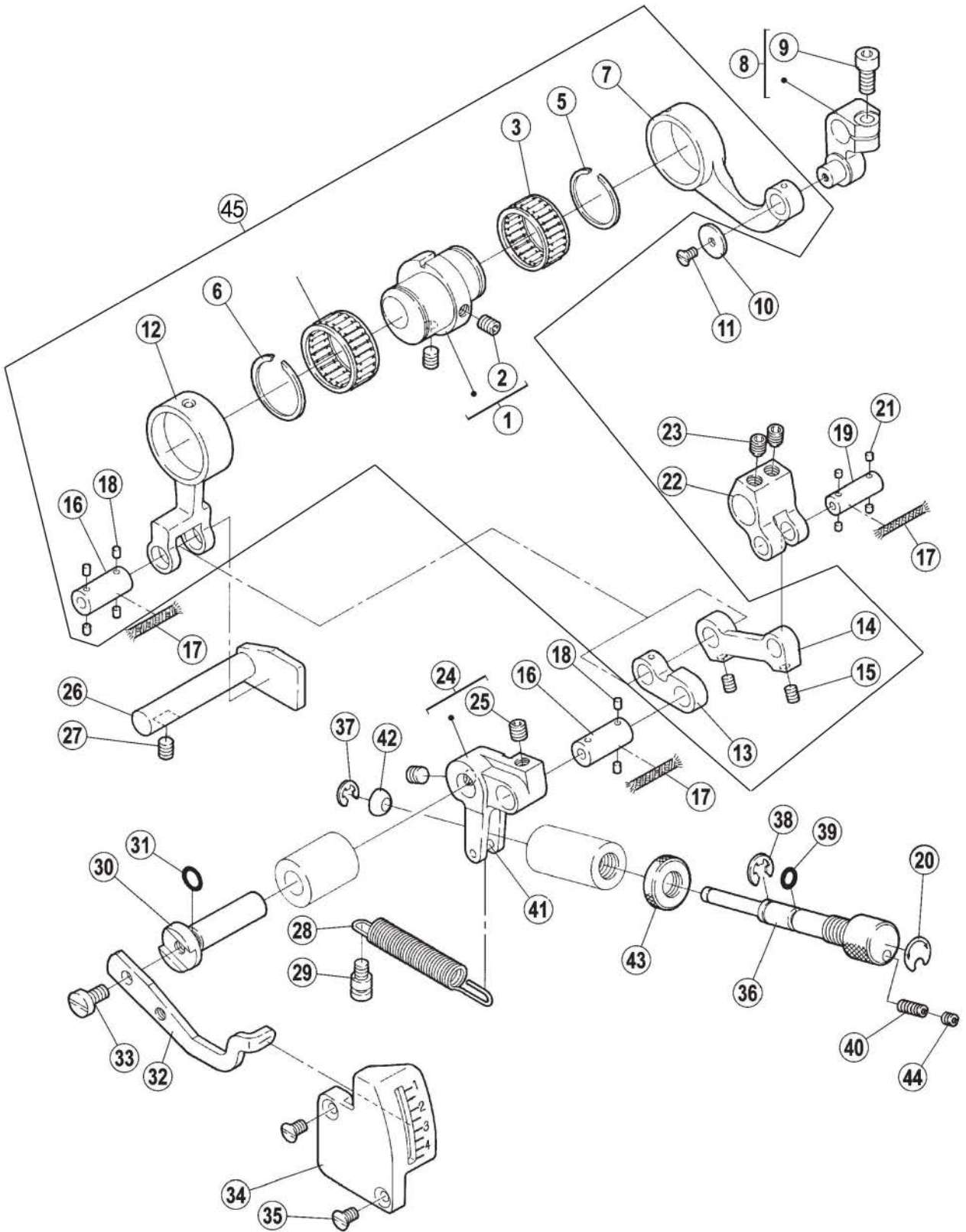
注：点划线框表示暂时不用或已改进的零部件



七、弯针部件/Needle guard assemblies

序号 No	件号 Parts No.	参考件号 Ref.Part.No.	名称	Description	数量 Number
1	30210002	252036-92	偏心套	eccentric	1
2	S10015	7128	螺钉M6×0.75×4	screw	1
3	B07009	206172	轴承K26×30×12.7	needle bearing	1
4	30205003	252035	连杆	rod	1
5	30226005	252037-91	滑杆销	pin assembly	1
6	N01004	4805	螺母M5	nut	1
7	W01004	240062	连杆轴垫圈	washer	1
8	30201010	252039	滑杆架	guide/looper shaft	1
9	30109001	201074	比叉	guide	1
10	W02001	202286	垫圈5	washer	1
11	301S11004	4019	比叉螺钉	screw	1
12	30202007	252044	下弯针连杆轴	shaft	1
13	30228006	240232	垫片	washer	1
14	S05048	4524\7110	螺钉M4×10	bolt	1
15	W02002	201252	垫圈4	washer	1
16	30228005	240231	垫片	washer	1
17	30204004	252046-92	下弯针轴曲柄	lever	1
18	S05002	4534	螺钉M6×0.75×15.2	screw	1
19	30201011	252040-92	前挡块	holder	1
20	S04019	7021A	螺钉M4×12	screw	2
21	30228003	252041	垫片	washer	2
22	30209003	252042	滑块	slider	1
23	30209004	252043	油堵	pin	1
24	s10007	4543	螺钉M4×4	screw	1
25	30201012	252045-92	后当块	holder	1
26	S01006	7009	螺钉M3×4.5	screw	1
27	30227004		弹簧	spring	1
28	30228004	252047	挡块垫片	washer	2
29	30203007	252052	后套(后轴)	bushing	1
30	S10013	4522	螺钉M6×6	screw	2
31	30203031	252049-91	前套	bushing	1
32	O01021	231011	O型圈12.2×2.4	o ring	1
33	30213015		过线	thread guide	1
34	30202006	252048	滑杆	shaft	1
35	30201009	252053-92	弯针架	looper holder	1
36	S05046	7145	螺钉M3.5×9.5	screw	1
37	30228002	252055	垫圈	washer	1
38	30217003	257566	弯针	looper	1
39	S10016	7129	螺钉M4×5	screw	1

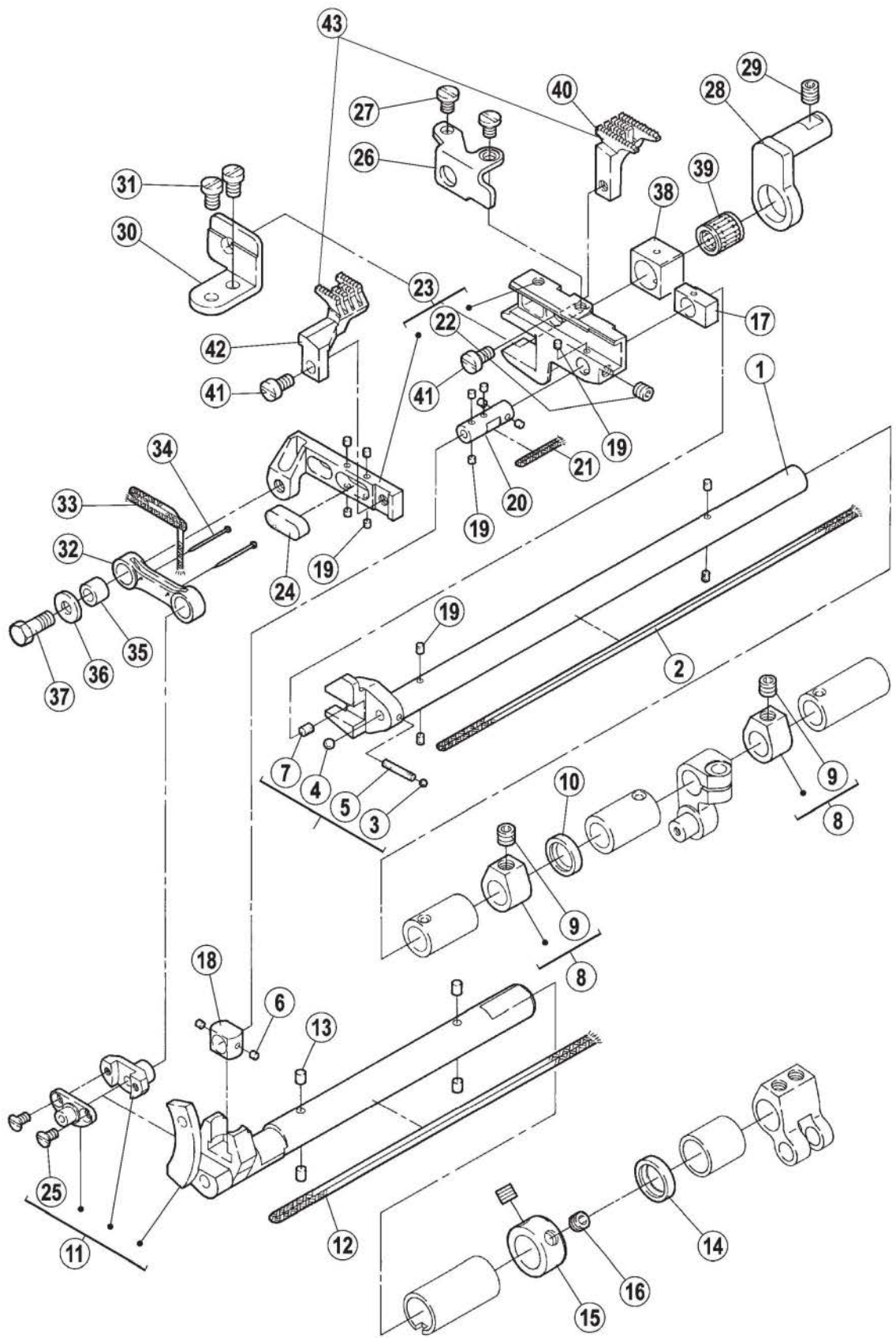
注：点划线框表示暂时不用或已改进的零部件



八、护针部件/Feed mechanism

序号 No	件号 Parts No.	参考件号 Ref. Part. No.	名称	Description	数量 Number
1	3021000300	252607-92	送布偏心轮组件	eccentric	1
2	S10006	4539	螺钉M5x6	screw	2
3	B07007	204084	轴承22x26x10	needle bearing	1
4	30224001	240236	轴承28x24x13	needle bearing	1
5	30229001	240234	卡簧	ring	1
6	30229002	240237	卡簧	ring	1
7	30205004	252608	连杆	rod	1
8	30204005	252609-92	曲柄	crank	1
9	S05005	4531	螺钉M5x12	screw	1
10	30228007	240055	垫片	washer	1
11	S02016	7041	螺钉M3x3.2	screw	1
12	30205005	252612	偏心连杆	rod	1
13	30205007	252614	针距轴杆	link	1
14	30205006	202176	连杆	link	1
15	S10007	4537	螺钉M4x4	screw	1
16	30226007	252613	连杆销	pin	2
17	20123021	202176	JK795油线	oil wick	1
18	30223009	207925	油堵	oil felt	6
19	30226008	252616	曲柄销	pin	1
20	30237001	252671	指示板	seal	1
21	30223009	207358	曲柄销堵	felt	4
22	30204006	252617	曲柄	crank	1
23	S10003	7142	螺钉M6x5	screw	2
24	30204007	252618-91	调节曲柄	link	1
25	S10003	2547	螺钉M6x5	screw	2
26	30202008	252622	针距调节挡板	guide	1
27	S10006	4539	螺钉M5x6	screw	1
28	30227005	252620	拉簧	spring	1
29	302S30001	7131	螺钉	screw	1
30	30202009	252621	针距指示轴	shaft	1
31	O01022	240017	O型圈7x1.5	oring	1
32	30212013	252523	指示板	lever	1
33	S01011	7028	螺钉M5x10	screw	1
34	30211001	252624-VB	刻度板	indication plate	1
35	S02004	7044	螺钉M4x8	screw	2
36	30202010	252625	针距调节轴	screw	1
37	H05012	201629	挡圈4	ring	1
38	H05006	200983	挡圈5	ring	1
39	O01023	240251	O型圈5x1.5	o ring	1
40	S09015	4550	螺钉M4x10	screw	1
41	P03011		销3x12	pin	1
42	30209006	252626	垫片	liner	1
43	302S16001	252660	调节螺母	nut	1
44	S10007	4543	螺钉M4x4	screw	1
45	3021000300		偏心轮组件		1

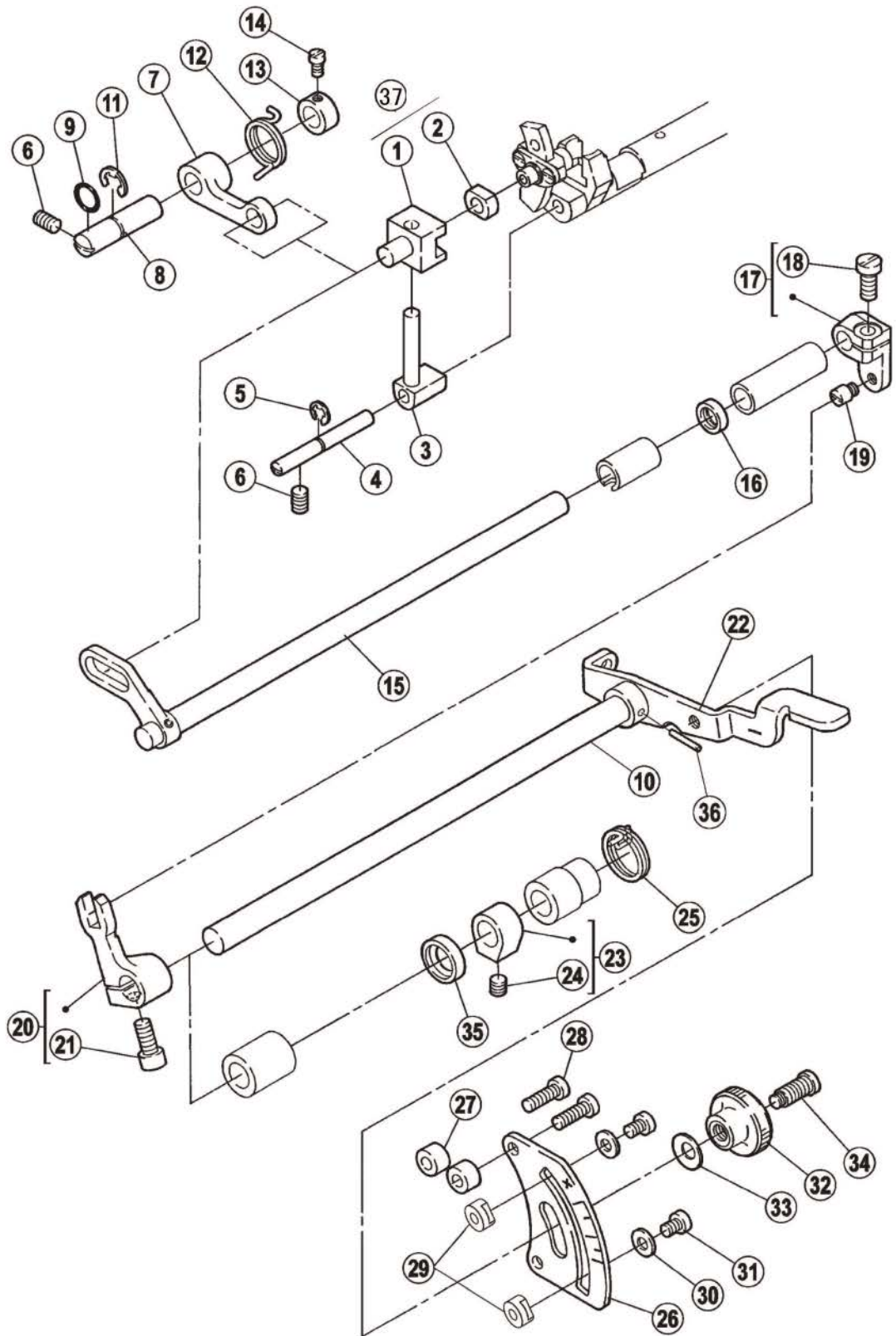
注：点划线框表示暂时不用或已改进的零部件



九、送布部件/Need mechanism

序号 No	件号 Parts No.	参考件号 Ref. Part. No.	名称	Description	数量 Number
1	30202011	252610	抬牙轴	crankshaft	1
2	20123021	202176	JK795油线	oil felt	1
3	30209010	240147	连杆销滚珠	plug	1
4	30209009	240097	差动轴滚珠	plug	1
5	20123021	202176	JK795油线	oil felt	1
6	30223009	207925	差动轴销堵	oil felt	2
7	30123001	206748	差动轴堵	felt	1
8	30208001	240235-92	挡块	collar	2
9	S10003	4547	螺钉M6×0.75×5	screw	2
10	30222010	204052A	油封	oil seal	1
11	400078	252633-91	差动轴组件	crankshaft	1
12	20123021	202176	JK795油线	oil wick	1
13	30123001	206748	毛毡	felt	4
14	30222011	240241	油封	oil seal	1
15	30208002	240239	挡圈	collar	1
16	S10003	4547	螺钉M6×0.75×5	screw	2
17	30209007	252675	小滑块	block	1
18	400077	252631	滑块	block	1
19	30223009	207925	销堵	felt	14
20	30226009	252630-C	差动销	pin	1
21	20123019	202176	JK795油线	oil wick	1
22	S10002	4514	螺钉M5×5	screw	1
23	400081	252659-91	牙架组件	feed bar assembly	1
24	30223002	240240	油垫	felt	1
25	S10003	4547	螺钉M6×0.75×5	screw	2
26	30212014	252639	挡板	guide/differential feed bar	1
27	S01055	7143	螺钉M4×6	screw	2
28	30204008	252628	抬牙曲柄	guide(right)	1
29	S10013	7152	螺钉M6×6	screw	1
30	30212015	252629	牙架挡板	guide(left)	1
31	S01002	7017	螺钉M4×6.5	screw	2
32	30205008	252636	差动小连杆	link	1
33	20123019	202175	JK795油线	oil wick	1
34	30126009	210766	销	pin	2
35	30203013	252637	衬套	bushing	1
36	30228008	240039	垫圈	washer	1
37	L01004	7056	螺栓M5×0.5×13	screw	1
38	30209008	252632	抬牙滑块	block	1
39	B07001	210238	轴承9×12×13	needle bearing	1
40	30214008		送布牙	main feed dog	1
	30214014		送布牙(35AC型)	main feed dog	1
41	S01004	7019	螺钉M4×7.8	screw	2
42	30214009		差动牙	diff feed dog	1
	30214015		差动牙(35AC型)	diff feed dog	1
43	3021400100		差动送料牙组件	diff feed dog assembly	1
	3021401700		差动送料牙组件	diff feed dog assembly	1

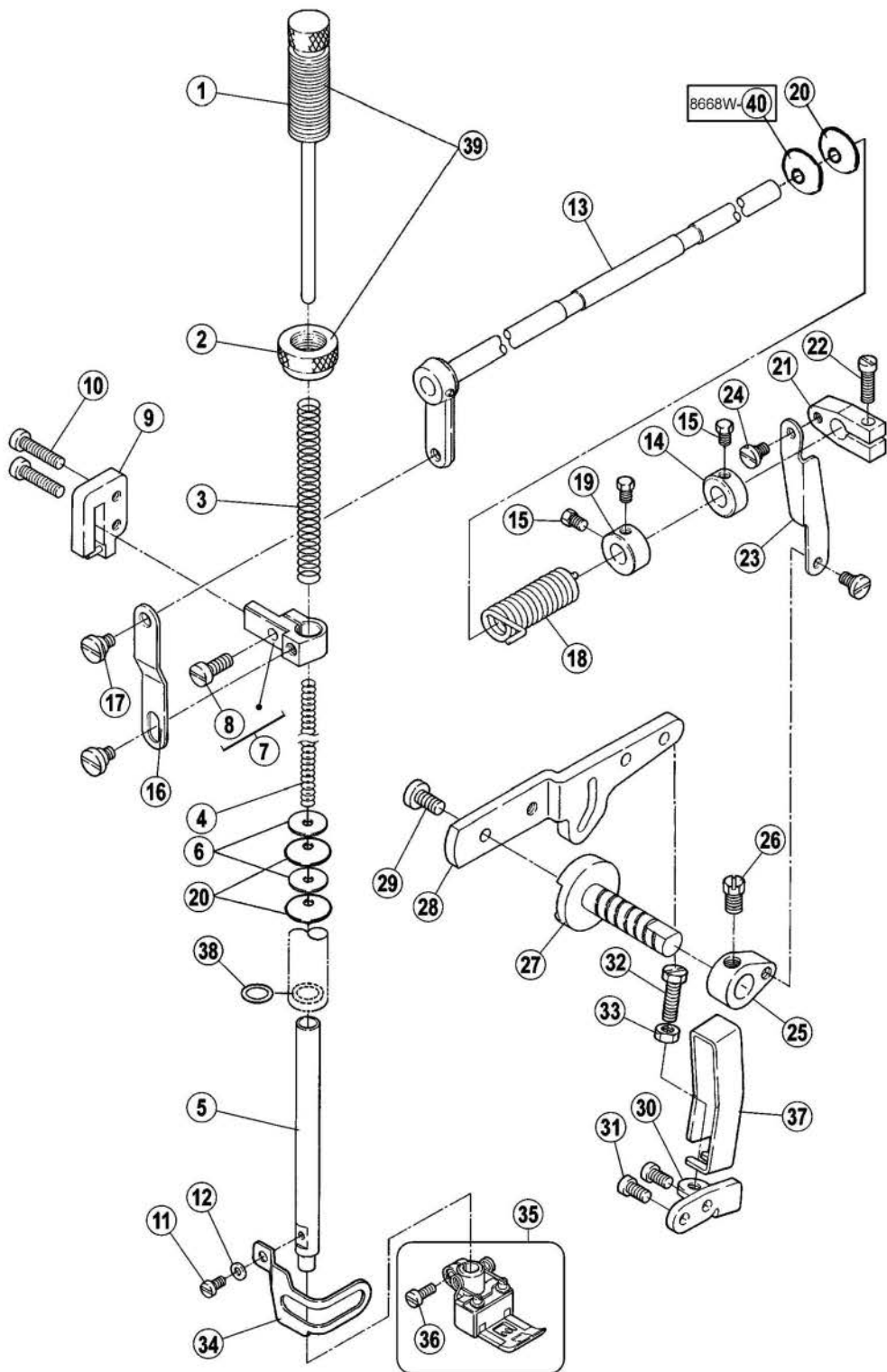
注：点划线框表示暂时不用或已改进的零部件



十、差动部件 / Differential assemblies

序号 Ref. No.	件号 Part No.	参考件号 Ref.Part.No.	名 称	Description	数 量 Amt.
1	30209015	252642	连杆头	guide	1
2	30209014	252641	滑块	block	1
3	30202014	252643	差动连杆	feed bar pin	1
4	30226010	252665	差动连杆销	shaft	1
5	H05012	201629	挡圈	ring	1
6	S10006	4539	螺钉 M5 × 6	screw	2
7	30205009	252644	差动连杆	lever	1
8	30202013	252646	差动连杆固定轴	shaft	1
9	O01022	240129	O型圈 8 × 1.8	o ring	1
10	30202016		差动扳手轴	lever	1
11	H05013	202522	挡圈	ring	1
12	30227006	252645	弹簧	spring	1
13	30108005	206156	挡圈	collar	1
14	301S12001	5084	曲柄螺钉	screw	1
15	30212016	252648-91	差动扳手杆片	lever slice	1
16	30222012	206942	油封	oil seal	1
17	30204009	252651-92	差动曲柄	crank	1
18	S01069	7029	螺钉 M5 × 11.5	screw	1
19	302S30002	7132	螺钉	screw	1
20	30204010	252652-92	差动板曲柄	lever	1
21	S05005	4531	螺钉 M5 × 12	screw	1
22	3020201600	252653-91	差动扳手轴组件	lever	1
23	30208001	240235-92	挡块	collar	1
24	S10003	4547	螺钉 M6 × 0.75 × 5	screw	1
25	30227007	252657	差动弹簧	spring	1
26	30212017	252656	刻度板	scale plate	1
27	30103034	240124	调节套	spacer	2
28	S04004	7022A	螺钉 M4 × 15	screw	2
29	20109005	252658	调节螺母	stopper	2
30	W01006	303448	垫圈 4	washer	2
31	301S11008	2905	螺钉	screw	2
32	302S16003	252609	调节螺母	crank	1
33	30128014	211301	垫圈	washer	1
34	302S30003	7059	螺钉	screw	1
35	30222017	240063	油封	oil seal	1
36	P03028		销 3 × 16	pin	1

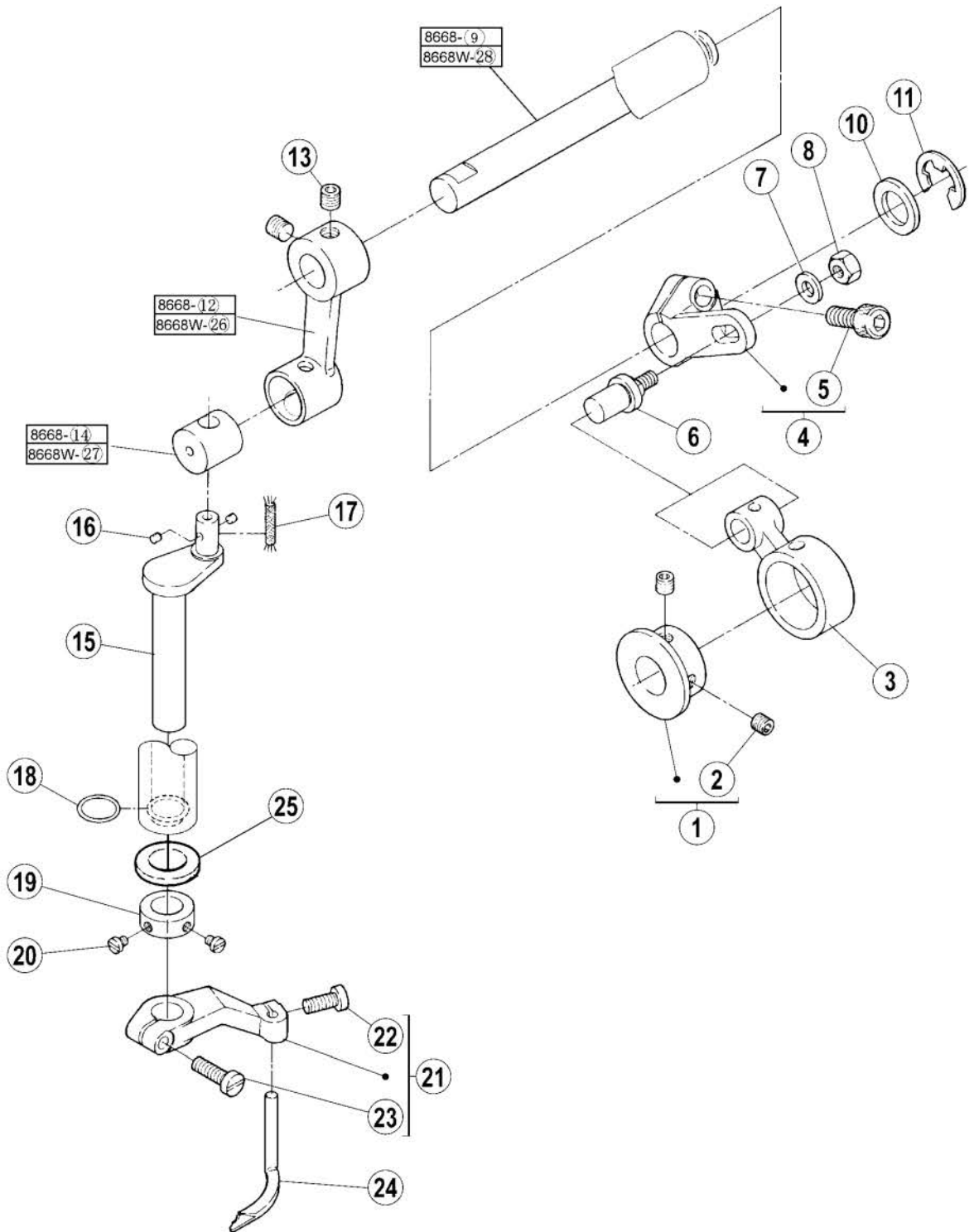
注: [] 点划线框表示暂时不用或已改进的零部件。



十一、压布部件 / Presser foot mechanism

序号 Ref. No.	件号 Part No.	参考件号 Ref.Part.No.	名称	Description	数量 Amt.
1	301S30008	253000-91	调压螺杆	adjusting bar	1
2	301S16005	253003	调节母	nut	1
3	30227008	240252	调压簧	spring	1
4	30227009	240253	压脚轴小弹簧	spring	1
5	30202017	253026	压脚步轴	presser bar	1
6	30122022	253018	压脚轴碟形密封圈	oil guard	2
7	30104017	206139	压脚轧头	presser bar clamp	1
8	S01003	301S11009	螺钉 M4 × 12	screw	1
9	3010901700	253005-91	导块销簧组件	guide	1
10	S11025	7025	螺钉 M4 × 20	screw	2
11	S01006	7009	螺钉 M3 × 4.5	screw	1
12	30228010	240474	垫片	washer	1
13	3010206400	253008-91	抬压轴	lever	1
14	30108006	192024	挡圈	collar	1
15	301S12001	5084	曲柄螺钉	screw	3
16	30112016	206157	压脚轧头连接板	link	1
17	301S20007	5386	台螺钉	screw	2
18	30127009	253010	抬压轴簧	spring	1
19	30108005	206156	挡圈	collar	1
20	30122023	253008-4	抬压轴油封	plug	3
21	30104019	206149	抬压曲柄 I	bell crank (upper)	1
22	301S11011	5187	抬压曲柄螺钉	screw	1
23	30212018	253027	抬压曲柄连接板	link	1
24	301S20008	5184	连接板螺钉	screw	2
25	30104020	206148	抬压曲柄 II	bell crank (lower)	1
26	301S20013	002022-4	抬压曲柄 II 固定螺钉	screw	1
27	30102022	253013	抬压轴	shaft	1
28	30112019	253014	抬压轴扳手	lever	1
29	S01011	7028	螺钉 M5 × 10	screw	1
30	30112020	253015	抬压曲柄座	bracket	1
31	S01004	7019	螺钉 M4 × 7.8	screw	2
32	S01016	4549	螺钉 M5 × 17	screw	1
33	N01002	4805	螺母 M5	screw	1
34	30112017	253028	压脚护罩	finger guard	1
35	30116020		240压脚	presser foot assy	1
	30116009		248压脚	presser foot assy	1
	3011601300	257461-56	356压脚	presser foot assy	1
	3011601400		364压脚	presser foot assy	1
36	301S11010	001170-3	压脚固定螺钉	screw	1
37	30211006	250230-RA	护罩	guard/ foot lift lever	1
38	O01006	240095	O型圈 8.5 × 1.8	o ring	1
39	3013002400		调压螺杆组件	adjusting bar assembly	1
40	30122041		油封	oil seal	1

注: [] 点划线框表示暂时不用或已改进的零部件。

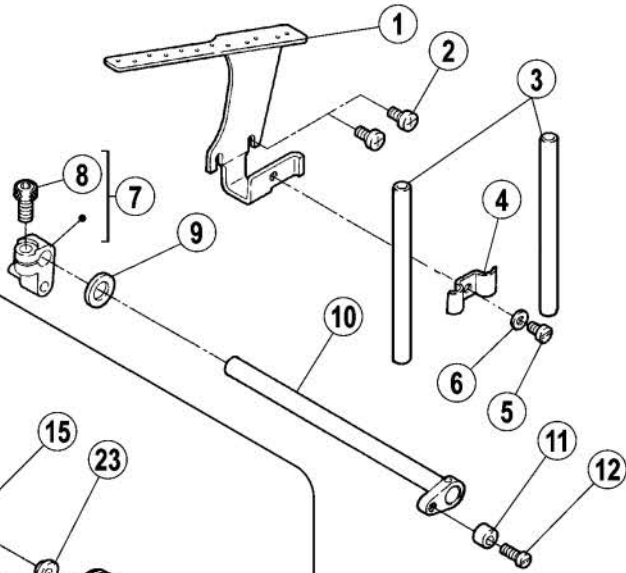
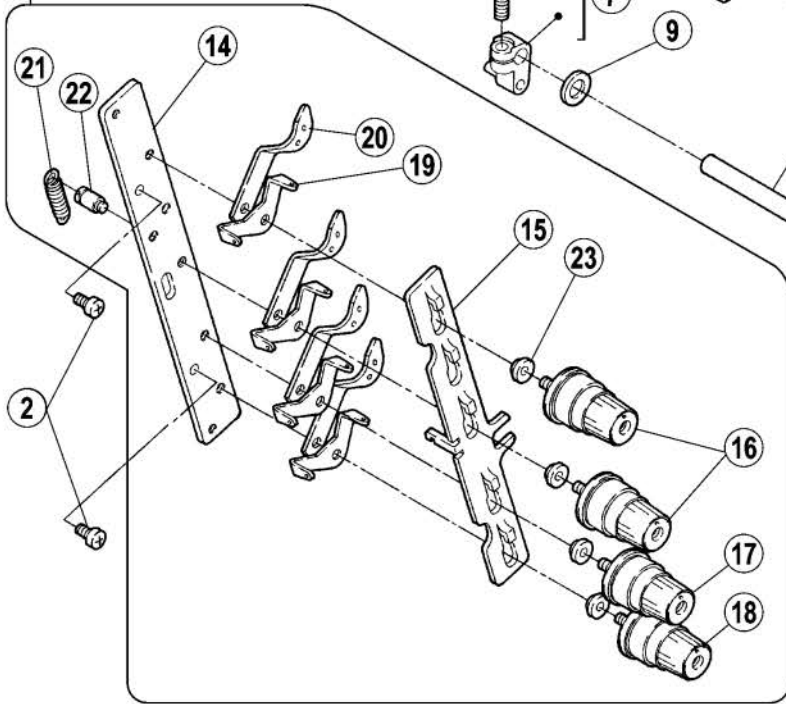


十二、喂针部件 / Needle feeding assemblies

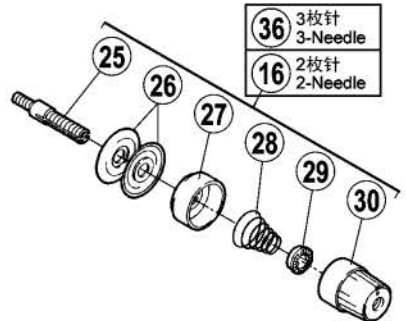
序号 Ref. No.	件号 Part No.	参考件号 Ref.Part.No.	名 称	Description	数 量 Amt.
1	30110007	254501A	喂针凸轮	eccentric assembly	1
2	S10002	4514	螺钉 M5 × 5	screw	2
3	30105014	254511	喂针连杆	connection	1
4	30104024	254503	喂针摆动曲柄	crank	1
5	S05002	4534	螺钉 M6 × 0.75 × 15.2	screw	1
6	30126006	254504	连杆销	screw	1
7	30128032	240062	垫圈	washer	1
8	N01002	4805	螺母 M5	nut	1
9	30102024	254519	摆动连杆轴	shaft	1
10	30128015	206180	摆动连杆轴垫圈	washer	1
11	H05004	306671	挡圈 12	ring	1
12	30105013	254506B	喂针摆动连杆	crank	1
13	S10003	4547	螺钉 M6 × 0.75 × 5	screw	2
14	30126005	254507	喂针摆动销	block	1
15	30202018	254518	喂针摆动架	crankshaft	1
16	30123008	207925	喂针摆动架销堵	felt	2
17	20123019	202176	JK795油线	oil wick	1
18	O01008		O型圈 9 × 1.8	o ring	1
19	20108006		挡圈	collar	1
20	S10026		挡圈螺钉	screw	2
21	30104022	254516	喂针架	lever assembly	1
22	S01005	7020	螺钉 M4 × 10	screw	1
23	S01017	7022	螺钉 M4 × 14	screw	1
24	30117005	257565	喂针	spreader	1
25	30128018		垫圈	washer	1
26	30105021		喂针摆动连杆	crank	1
27	30126022		喂针摆动销	block	1
28	30202031		喂针摆动轴	shaft	1

注: [] 点划线框表示暂时不用或已改进的零部件。

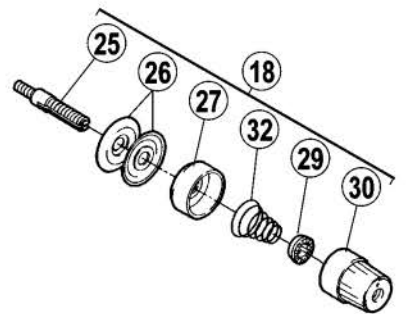
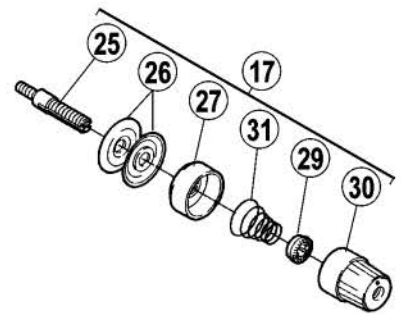
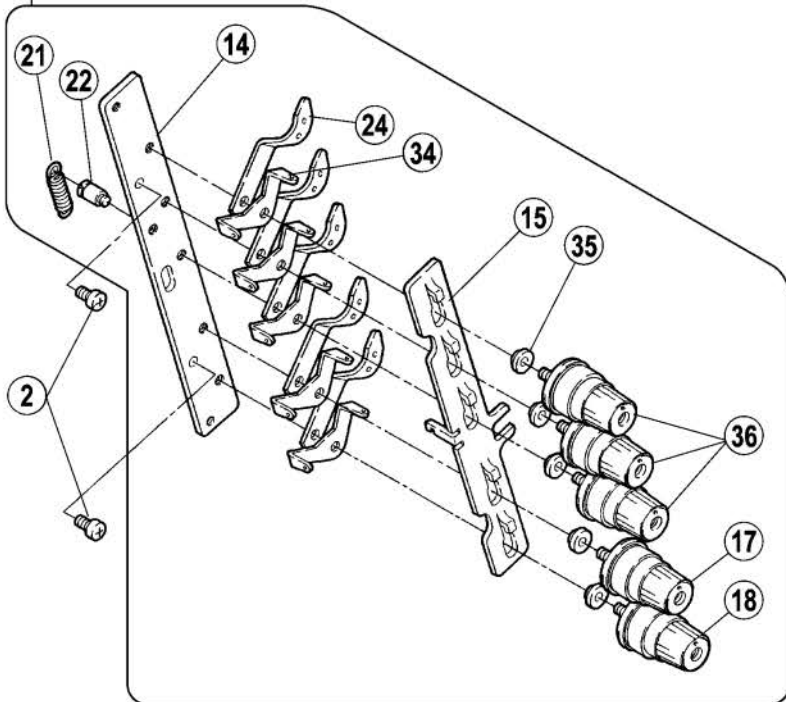
13 2枚針
2-Needle. With top cover thread.



36 3枚針
3-Needle
16 2枚針
2-Needle



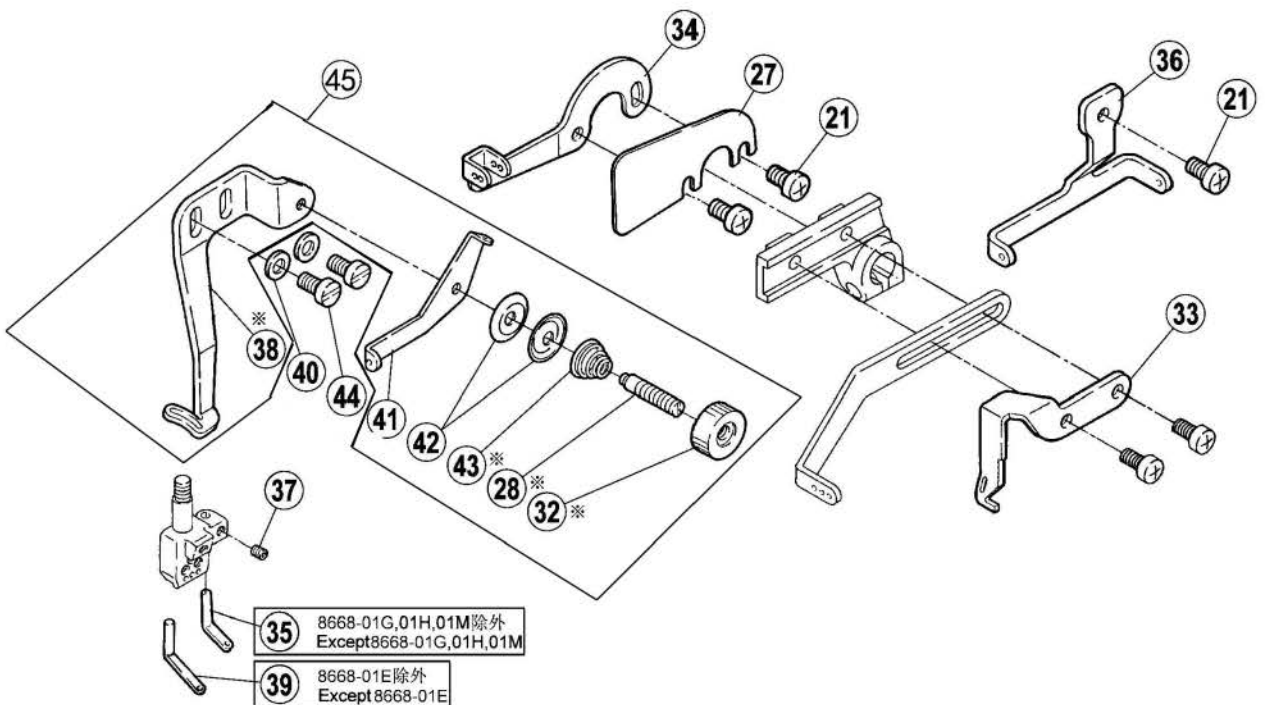
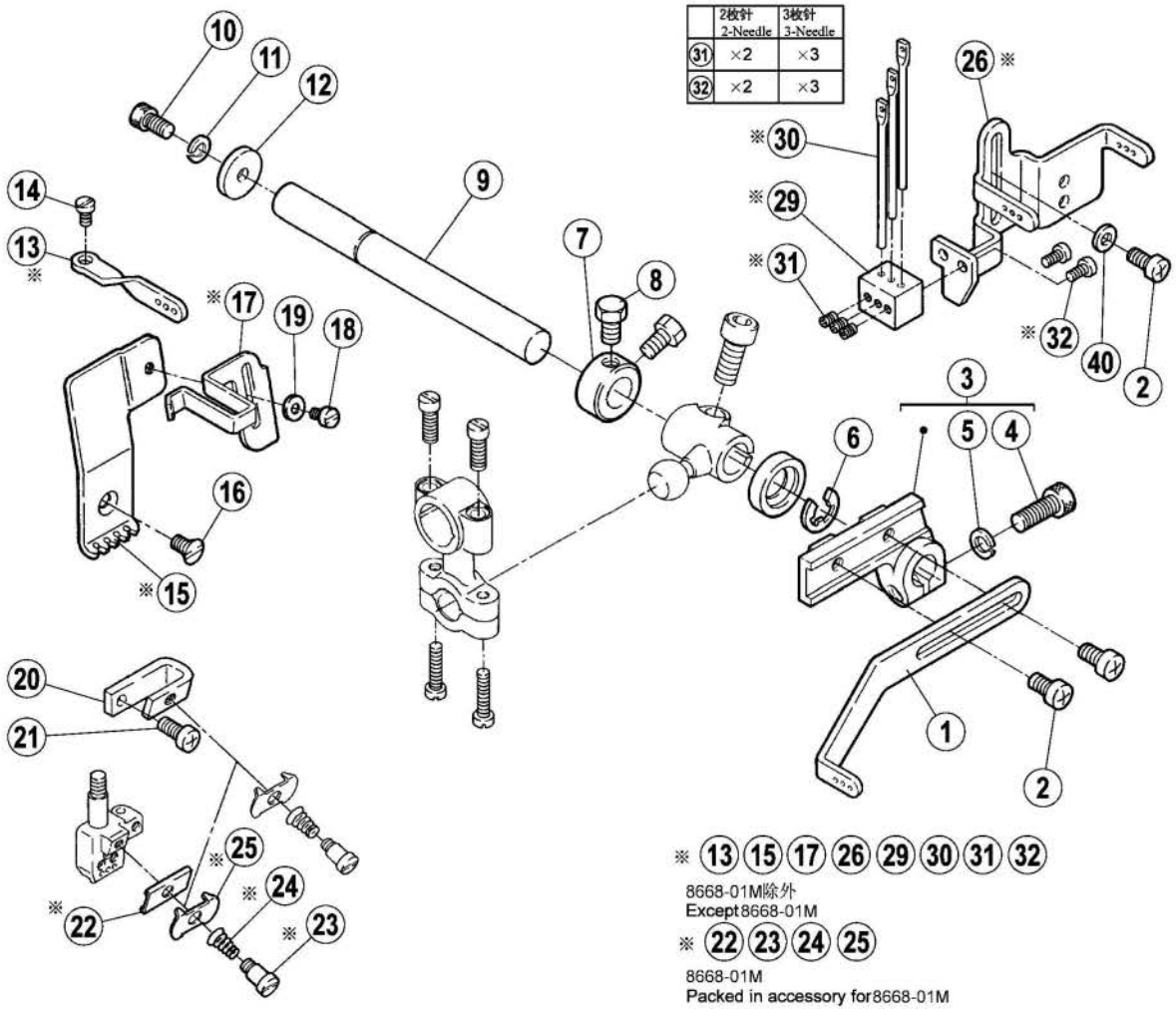
33 3枚針
3-Needle. With top cover thread.



十三、松线部件/Thread loosing assemblies

序号 No	件号 Parts No.	参考件号 Ref. Part. No.	名称	Description	数量 Number
1	30113001	254008	过线架	thread guide	1
2	S01004	7019	螺钉M4×7.8	screw	4
3	30102026	Jan-26	夹线柱	pipe	2
4	30112021	254009	压板	holder	1
5	S01004	7019	螺钉M4×7.8	screw	1
6	W01001	303448	垫圈4	washer	1
7	3010403100	254003B91	松线曲柄I	crank	1
8	S05005	4531	螺钉M5×12	bolt	1
9	W01010	202868	垫圈8	washer	1
10	3010403200	254000-91	松线曲柄II	lever	1
11	30103040	254022	轴套	collar	1
12	301S11013	002133-1	轴套紧固螺钉	screw	1
13	3011304200		二针过线组件	tension control mechanism	1
14	3013003	254019	过线板	bracket	1
15	30112022	254021	过线调节板	thread releaser	1
16	3011300400	254010A9U	调线组件（强）	tension spring assembly(heavy)	2
17	3011300500	254010B9U	调线组件（中）	tension spring assembly	1
18	3011300600	254010C9U	调线组件（弱）	tension spring assembly(light)	1
19	30113007	254020	二孔过线板I	thread guide	4
20	30113008	206203	二孔过线板II	thread guide	4
21	30127010	306301	调节板簧	spring	1
22	301S30009	5447	调节板螺钉	screw	1
23	30103041	206202	调节套	spacer	4
24	30113008	206203	二孔过线板II	thread guide	5
25	301S30010	001817-2A	夹线延	screw stud	1
26	30128016	210319	夹线片	tension disc	2
27	30111005	208450-UA	调压止动盖	cup	1
28	30127011	301037	调压簧（强）	spring(heavy)	3
29	30111006	208448	调压止动套	ratchet	1
30	301S16006	208447-UA	调压螺母	nut	1
31	30127012	201086	调压簧（中）	spring(medium)	1
32	30127013	201068	调压簧（弱）	spring(light)	1
33	3011304200	254023E9U	三针过线组件	tension control mechanism	1
34	30113007	254020	二孔过线板I	thread guide	5
35	30103041	206202	调节套	spacer	5
36	3011300400	254010A9U	调线组件（强）	tension spring assembly(heavy)	3

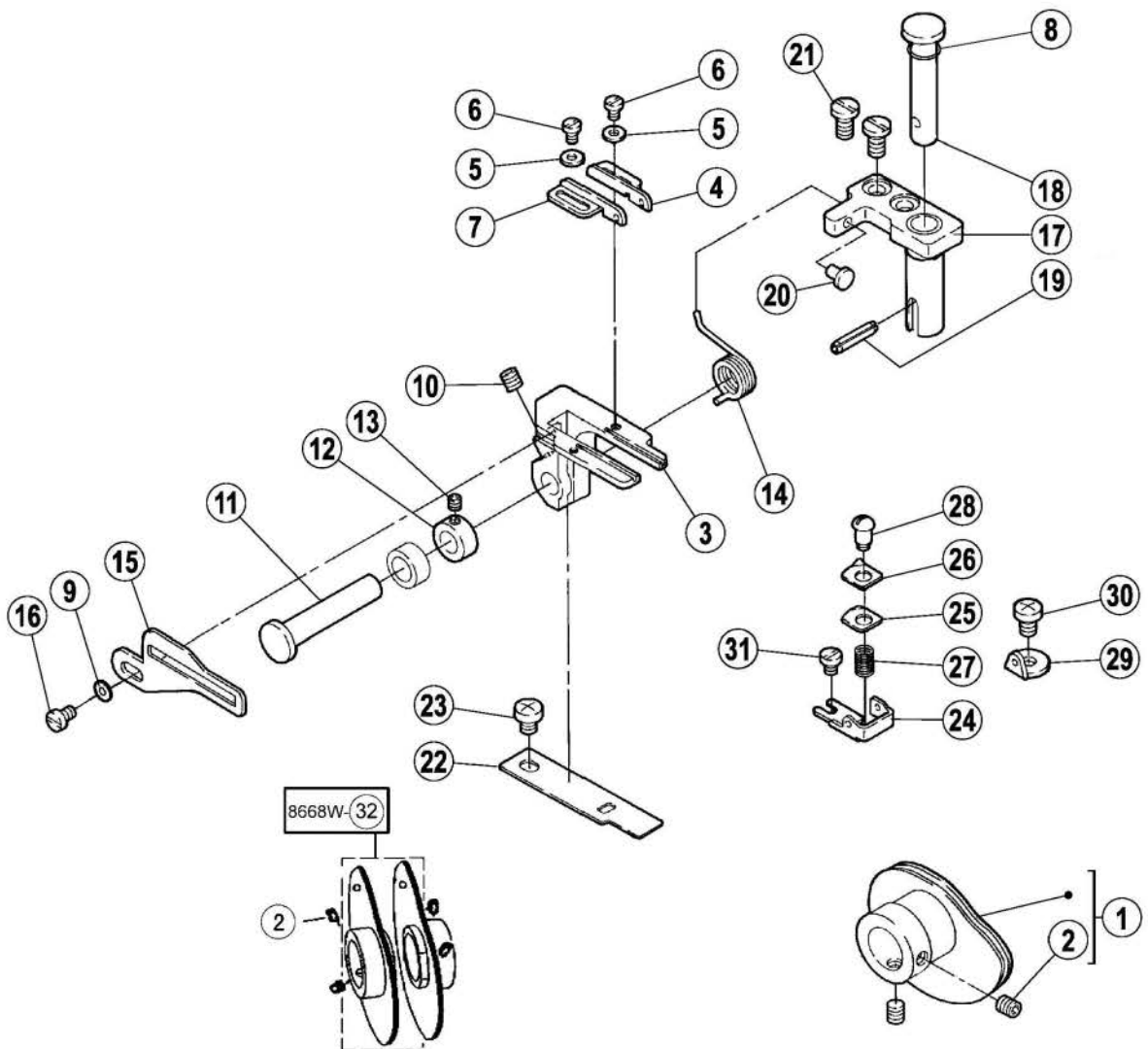
注：点划线框表示暂时不用或已改进的零部件



十四、过线部件/Thread loosing assemblies

序号 No	件号 Parts No.	参考件号 Ref. Part. No.	名称	Description	数量 Number
1	30113009	253505A	长过线板	thread take-up	1
2	S01004	7019	螺钉M4×7.8	screw	3
3	30101018	253504	过线座	lever	1
4	S05004	4501	螺钉M5×14	bolt	1
5	W02001	303067	垫圈5	spring washer	1
6	H05001	205061	挡圈10	ring	1
7	20608003	240201	挡圈	collar	1
8	301S12001	2193	曲柄螺钉	screw	2
9	30102028	253503	过线座轴（中轴）	shaft	1
10	S05048	7110	螺钉M4×10	bolt	1
11	W02002	201252	垫圈4	spring washer	1
12	30128019	204107	垫片	washer	1
13	30113010	253507	三孔过线	thread guide	1
14	S01006	7009	螺钉M3×4.5	screw	1
15	30113011	253508A	过线板	thread guide	1
16	206S30016	7170	螺钉	screw	1
17	30112023	253509A	护线罩	thread support	1
18	S01006	7009	螺钉M3×4.5	screw	1
19	30128034	240474	垫圈	washer	1
20	30112024	253516	U型夹线座	thread tension brackeat	1
21	S01001	7018	螺钉M4×7	screw	4
22	30112025	234561	夹线板	thread guide	1
23	301S20009	OW09070-2	调线螺钉	screw	1
24	30127014	253517	调压簧	spring	1
25	30112026	253593	压线板	tension disc	1
26	30112027	253544	硅油合固定架	thread guide	1
27	30112086		过线挡板	guard(thread take-up lever)	1
28	301S30011	5387	调压螺钉	screw	1
29	30113012	253545	针杆过线座	holder	1
30	30113013	234521	过线杆	thread guide	3
31	S10001	4535	螺钉M3×4	screw	3
32	S01006	7009	螺钉M3×4.5	screw	2
33	30112028	253506	长过线压板	thread take-up	1
34	30112029	253514	喂针过线	thread guide	1
35	30112033	253511	喂针小过线	thread guide	1
36	30112030	253515	过线板	thread guide	1
37	S10005	4554	螺钉M3×3	screw	1
38	30112031	253548	喂针过线板	thread guide	1
39	30213016	253668	喂针小过线	screw	1
40	W01001	303448	垫圈4	washer	3
41	30112032	253547	喂针二眼过线	thread guide	1
42	20112033	137108	夹线片	tension disc	2
43	30127016	137109	夹线簧	spring	1
44	301S11024	7019	滑块导座螺钉	screw	2
45	3011203200		喂针过线组件		1

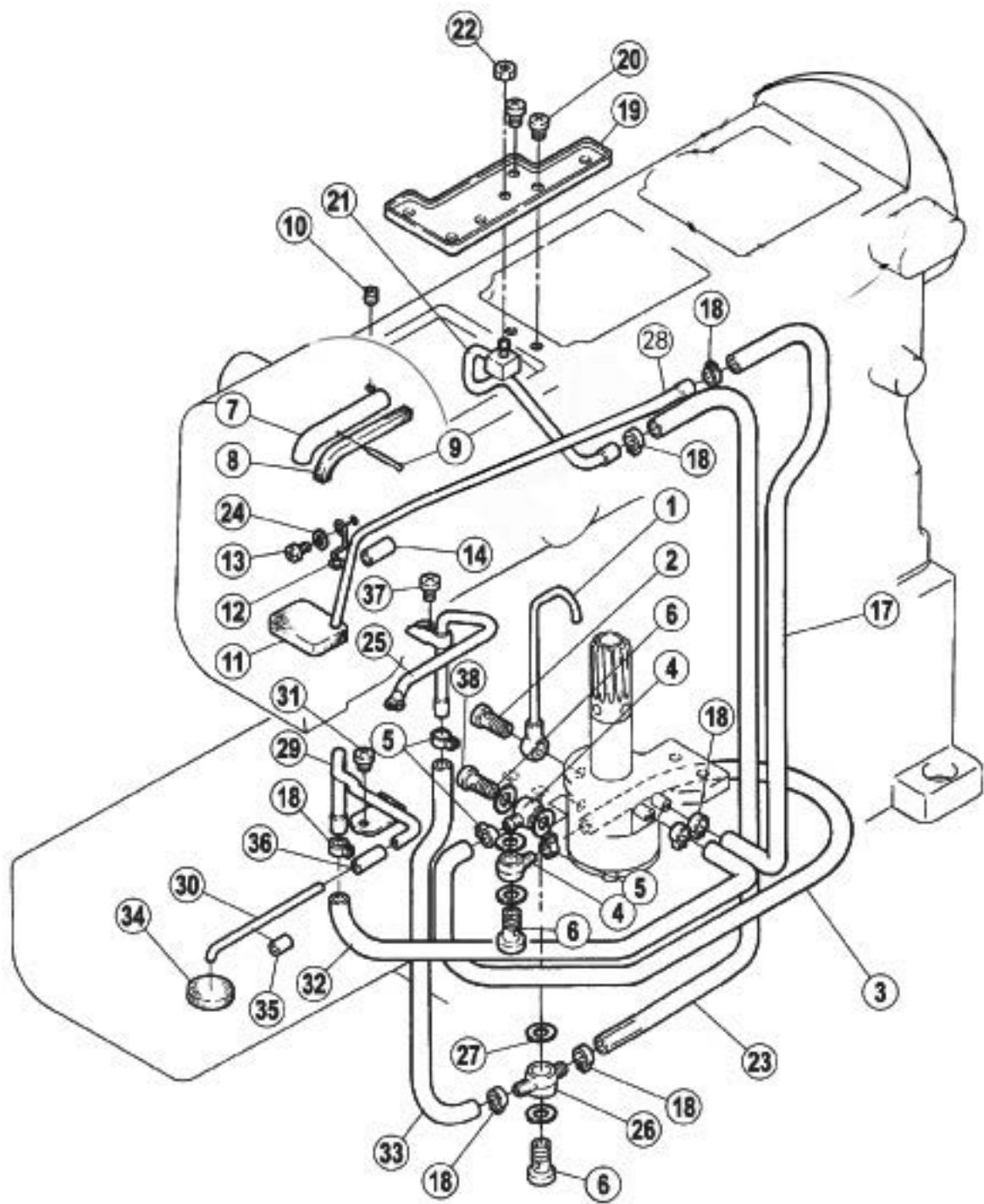
注：点划线框表示暂时不用或已改进的零部件



十五、打线凸轮部件 / Looper thread handling

序号 Ref. No.	件号 Part No.	参考件号 Ref.Part.No.	名 称	Description	数 量 Amt.
1	3021301000	253589-91	打线凸轮组件	looper thread take-up	1
2	S10007	4543	螺钉 M4 × 4	screw	2
3	30213003	253592	底线架	bracket(looper thread take-up)	1
4	30213002	253534	打线架过线	thread guide	1
5	W01012	210585	垫片 2.5	washer	2
6	S01012	7031	螺钉 M2.5 × 4	screw	2
7	30213001	253533	打线架过线	thread guide	1
8	O01022		O型圈 7 × 1.5	o ring	1
9	30228015		垫圈	washer	1
10	S10007	4546	螺钉 M4 × 4	screw	1
11	30202021	253600	滑杆轴	shaft	1
12	30208005	240261	挡圈	collar	1
13	S10005	4554	螺钉 M3 × 3	screw	1
14	30227010	253606A	弹簧	spring	1
15	30213004	253599	打线架压板	thread guide	1
16	S01006	007009	螺钉 M3 × 4.5	screw	1
17	3020201900	253607-91	底线座组件	bracket assembly	1
18	30202019	253601	滑块轴	shaft	1
19	P03011	202647A	销 3 × 12	spring pin	1
20	30122018	240123	橡皮销	cushion rubber	1
21	301S11024	7082	滑块导座螺钉	screw	2
22	30213005	253605	打线架托架	flat spring	1
23	S04010	7018A	螺钉 M4 × 5.5	screw	1
24	30213006	253586	下板	thread guide	1
25	30213007	253588A	下板下压板	tension disc	1
26	30213008	253588	下板上压板	tensin disc	1
27	30227011	240242	下板弹簧	spring	1
28	302S20001	007133	螺钉	screw	1
29	30213009	167079	过线	thread guide	1
30	S01004	7019	螺钉 M4 × 7.8	screw	1
31	S01006	7009	螺钉 M3 × 4.5	screw	1
32	30212050		打线凸轮	looper thread take-up	2

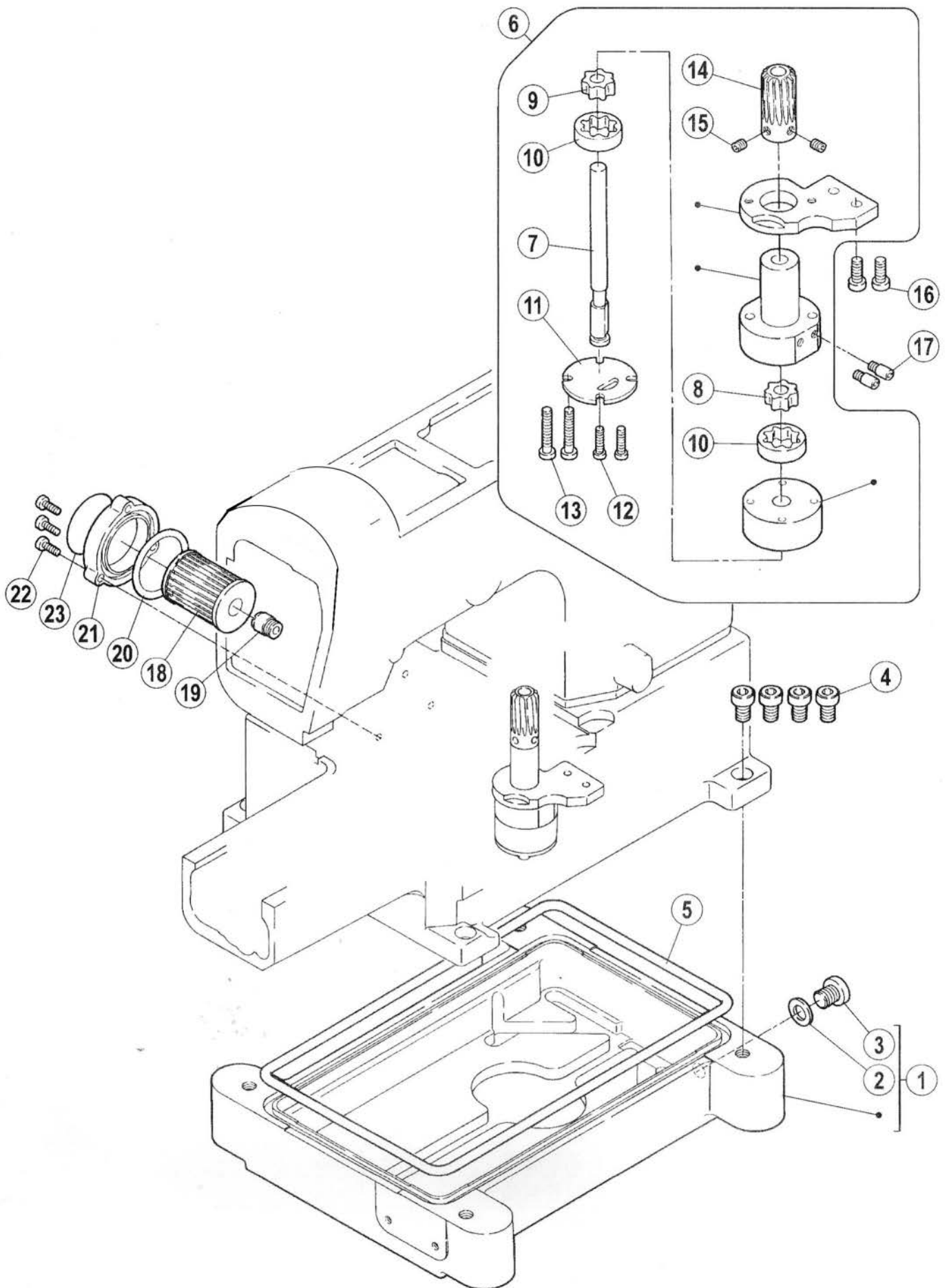
注: [] 点划线框表示暂时不用或已改进的零部件。



十六、润滑部件 / Lubrication mechanism

序号 Ref. No.	件号 Part No.	参考件号 Ref.Part.No.	名 称	Description	数 量 Amt.
1	30136003	255035-91	铜油管接头	pipe	1
2	301S30012	255037	油管螺钉	joint screw	1
3	30121017	240135	Φ5 × Φ7油管	tube	1
4	30136001	200136	油管接头	joint	2
5	30129006	202199	油管卡簧 (大)	clamp	3
6	301S30013	200152	过油螺钉	joint screw	2
7	30121012	255003	铜油管	pipe	1
8	30123010	240136	油毡	felt	1
9	30126008	210766	销钉	pin	1
10	S10002	4514	螺钉 M5 × 5	screw	1
11	30123009	255021	油毡	pelt	1
12	30127019	255005	压簧	latch	1
13	S01004		螺钉 M4 × 7.8	screw	1
14	30121007	240143	油管	tube	1
17	30121018	240006	JK8568Φ4 × Φ6油管	tube	1
18	20129002	202199	油管卡簧	clamp	7
19	30112039	255099	接油盘	oil release plate	1
20	S01002	7017	螺钉 M4 × 6.5	screw	2
21	3012101500	255097-91	喷油管	oil splash pipe	1
22	N01001	4821	螺母 M4	nut	1
23	30121010	240006	Φ4 × Φ6油管	tube	1
24	W01001	303448	垫圈 4	washer	1
25	3022100800	255094-91	油管组件	oil splash pipe	1
26	30136004	255123	双头油管接头	joint	1
27	20122033		纸片	washer	6
28	3012101400	255039	细油管	pipe	1
29	30221010	255100-91	油管分油器	oil drain pipe	1
30	30221006	255102	油管	pipe	1
31	S04010	7018A	螺钉 M4 × 5.5	screw	1
32	30121018	240145	Φ4 × Φ6油管	tube	1
33	30121017	206840	Φ5 × Φ7油管	oil tube	1
34	30223004	240245	油管垫	felt	1
35	30121005	240244	油管套	tube	1
36	20621003	240143	针杆回油管	tube	1
37	S01001	7018	螺钉 M4 × 7	screw	1
38	201S30004		过油螺钉	joint screw	1

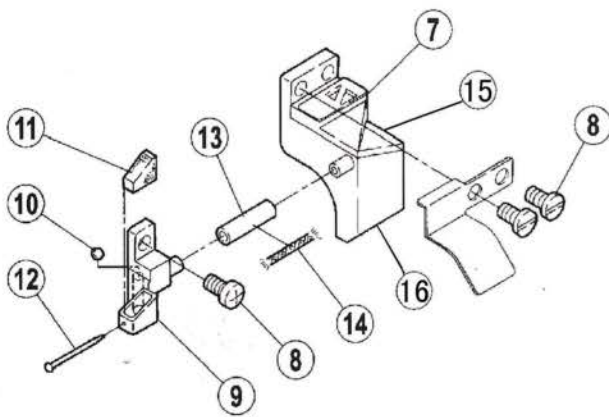
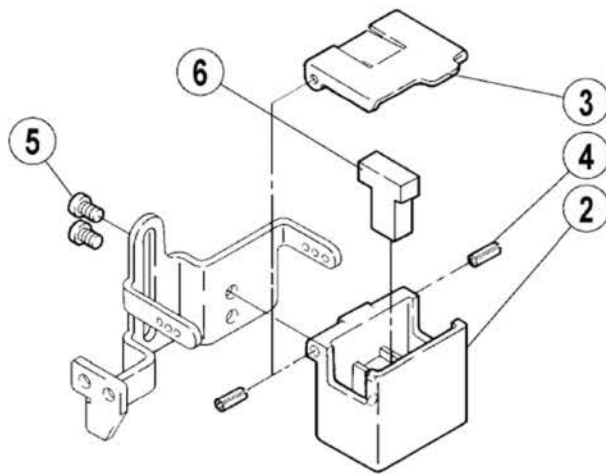
注: [] 点划线框表示暂时不用或已改进的零部件。



十七、油泵部件 / Lubrication mechanism

序号 Ref. No.	件号 Part No.	参考件号 Ref.Part.No.	名 称	Description	数 量 Amt.
1	30201029	255041	油盘	oil reservoir assembly	1
2	20528014	202287A	垫圈	washer	1
3	301S11015	5138B	堵油螺钉	screw	1
4	S05007	4504	螺钉 M8 × 20	screw	4
5	30222014	255042	油盘密封圈	o ring	1
6	3012000100	255091-91	油泵组件	pump assembly	1
7	30102031	255024	油泵轴	shaft	1
8	30120004	255025	五星轮	rotor(A)	1
9	30120007	255026	五星轮	rotor(B)	1
10	30120005	255027	五星套	rotor	2
11	30120008	255028	油泵盖	cover	1
12	S05006	7026	螺钉	screw	2
13	301S20011	7105	螺钉	screw	2
14	30125003	255019	油泵蜗轮	worm wheel	1
15	S10002	4514	螺钉	screw	2
16	S05005	4531	螺钉 M5 × 12	screw	2
17	301S30014	205111	过油螺钉	joint screw	2
18	20136001	206233	滤油器	oil filter	1
19	301S30016	210200	螺钉	screw	1
20	O01010	206431	O型圈 38.7 × 3.55	o ring	1
21	30101021	210201-PD	滤油器盖	cover	1
22	S01003	7021	螺钉 M4 × 12	screw	3
23	30131004	9A3002	提示说明	filter seal	1

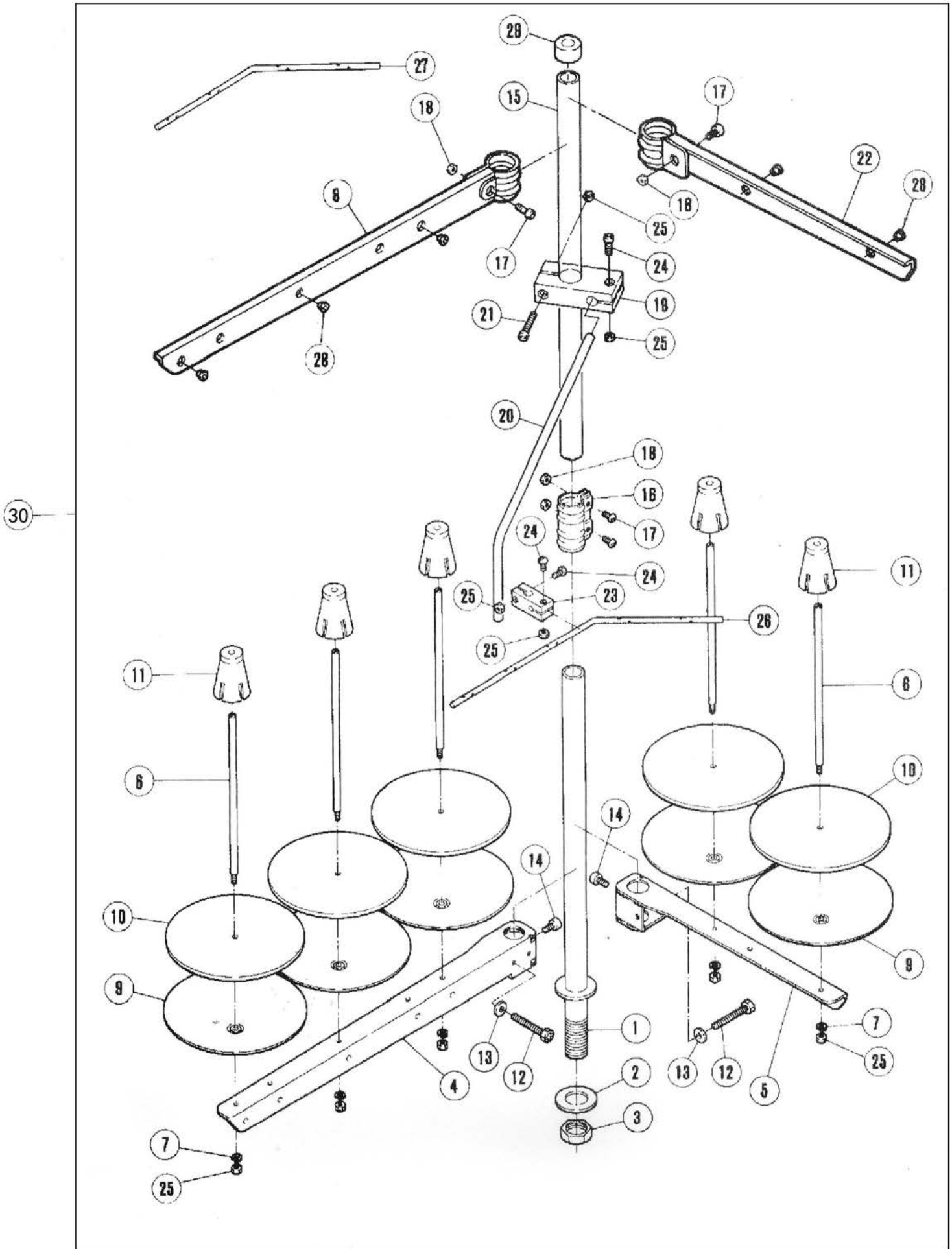
注: [] 点划线框表示暂时不用或已改进的零部件。



十八、硅油盒装置部件/Silicon oil delice assemblies

序号 No	件号 Parts No.	参考件号 Ref. Part. No.	名称	Description	数量 Number
2	300141	207066-PD	上硅油盒 (喷漆)	silicone oil reservoir(upper)	1
3	30112040	207067-PD	硅油盒盖	cap	1
4	P03008	206781	销 2x6	pin	2
5	S01006	7009	螺钉 M3x4.5	screw	2
6	30123011	207068	硅油棉	felt	1
7	3021100200	255103-91	下硅油盒组件	silicone oil reservoir(lower)assy	1
8	S01004	7019	螺钉 M4x7.8	screw	3
9	30201014	255107	机针冷却器	needle cooler(lower)	1
10	30209017	206851	钢珠	plug	1
11	30223005	240247	硅油棉	felt	1
12	30126009	210766	销	pin	1
13	30221007	240246	硅油管	tube	1
14	20123021	202175	JK8568油线	oil wick	1
15	30211002		硅油上盖		
16	30211003		硅油下盖		1

注：点划线框表示暂时不用或已改进的零部件

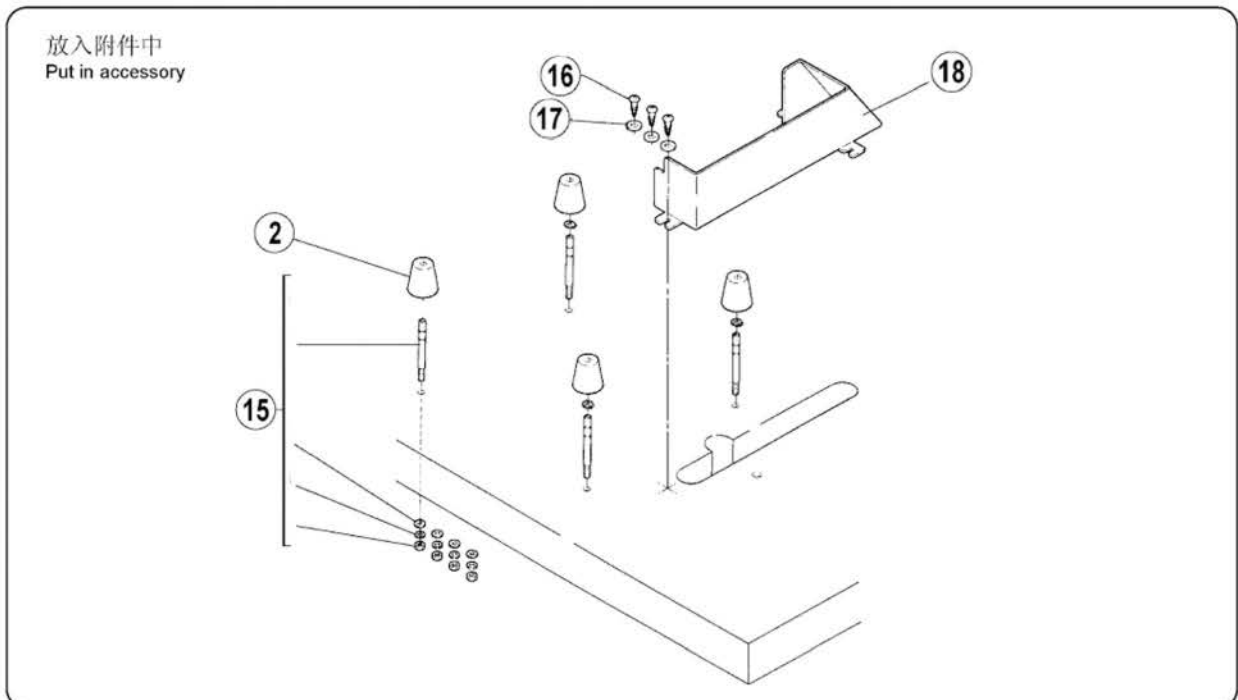
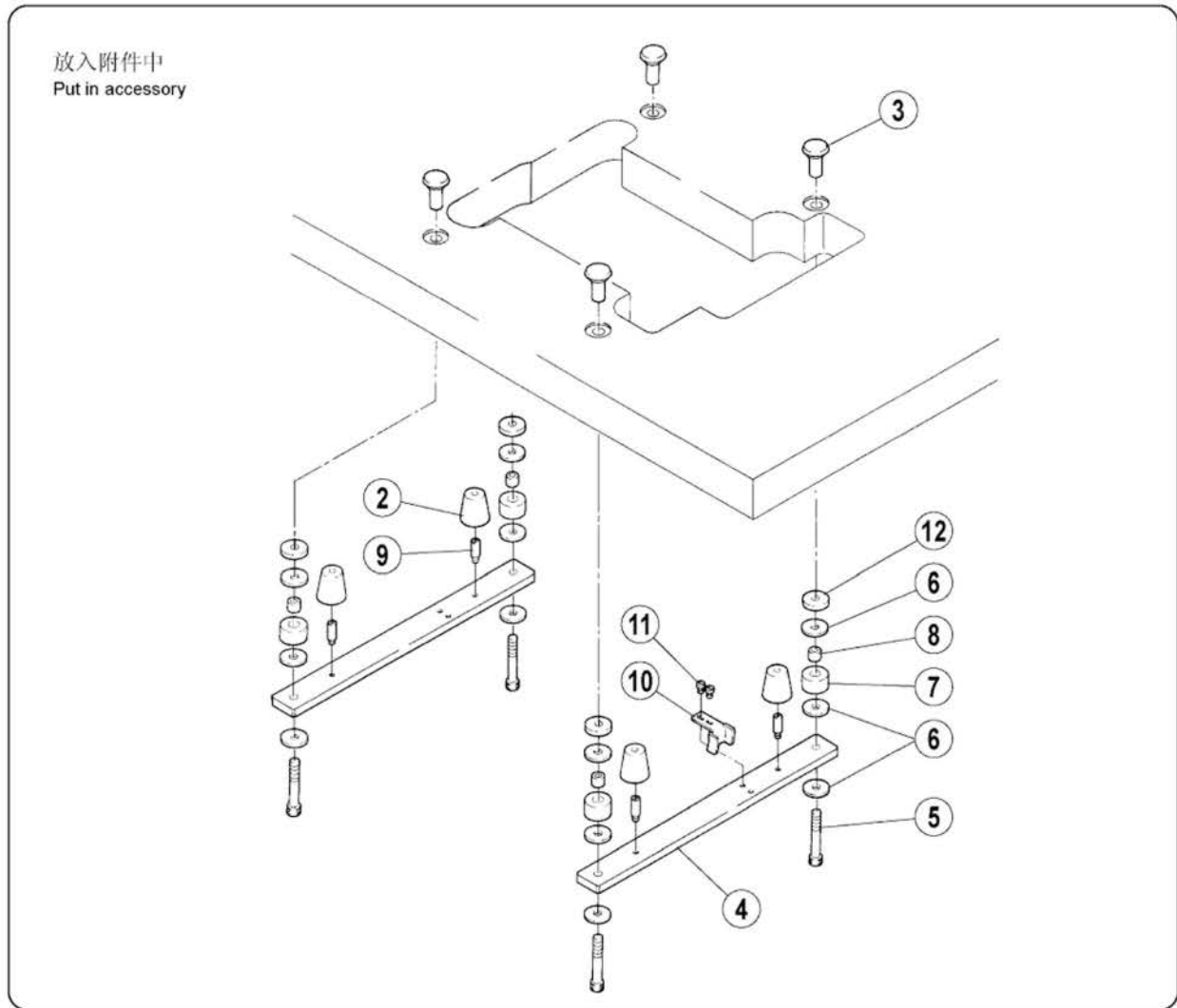


十九、线架部件/Thread apool assemblies

序号 No	件号 Parts No.	参考件号 Ref. Part. No.	名称	Description	数量 Number
1	30102032	503-SA	线架下捧	thread bar(loer)	1
2	30128024	509	垫圈	washer	2
3	N02001	5476	螺母 M6×0.75	screw	1
4	30101028	505SA	长线架	bracket(3-spool)	1
5	30101029	505SA	短线架	bracket(3-spool)	1
6	30102033	380A	线捧	spool pin	5
7	W02002	201252	垫圈 4	washer	5
8	30101030	527-SA	长过线架	bracket(3-spool)	1
9	30111007	381-SA	托盘垫	spool tray	5
10	30123014	507	线托盘	cushon	5
11	30103044	382-SA	线固定套	spool retaining fin	5
12	L02004	7102	螺钉 M6×34	screw	2
13	W01003	512	垫圈 6	washer	2
14	S04001	4022	螺钉 M6×10	screw	2
15	30102034	502-SA	线架上捧	thread bar(upper)	1
16	30129005	504-SA	锁紧卡固	joint	1
17	S04002	4021	螺钉 M5×16	screw	4
18	N01004	4805	螺母 M5	nut	4
19	30111008	383-SA	棒架	bracket	1
20	30113018	384	导线捧	thread guide bar	1
21	S04003	4014	螺钉 M4×25	screw	1
22	30101031	527ASA	短过线架	bracket	1
23	30111009	233-SA	固定器	holder	1
24	S04004	4012	螺钉 M4×15	screw	3
25	N01005	4803	螺母 M4	nut	9
26	30113019	293A	过线捧	thread guide bar(5-spool)	1
27	30113034	293B	过线捧	thread guide bar(6-spool)	1
28	30103045	506	过线套	thread guide	5
29	30122027	386	棒帽	rid cap	1
30	3013102700		线架组件		1

注：点划线框表示暂时不用或已改进的零部件

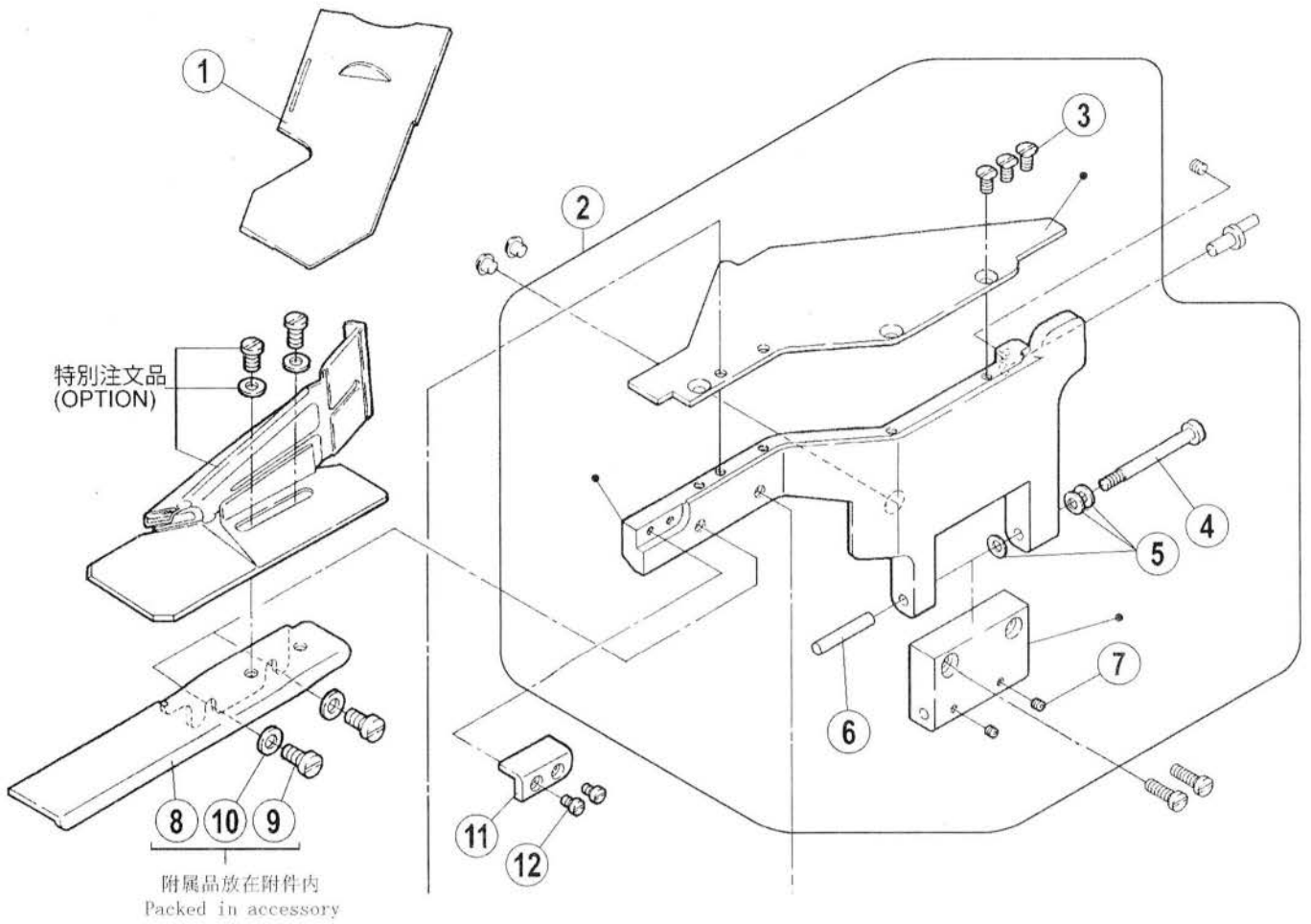
二十、油盘托板部件 / Oil plate assemblies



二十、油盘托板部件/Oil plate assemblies

序号	件号	参考件号	名称	物料描述Description	数量
Ref.No.	Part No.	Ref.Part No.	Name		Amt.
2	30122029	206338	油盘减振垫	rubber cushion	4
3	20131027	206336	托盘固定螺母	nut	4
4	400247	259000	油盘托板	rest board	2
5	20131028	4512	托板内六角螺钉	bolt	4
6	20131029	206337	大垫圈	washer	12
7	20131030	205764	防振套	cushion rubber	4
8	30103078	205765	防振垫支撑套	liner	4
9	301S30018	7093	螺钉	screw	4
10	30112041	206329	链条挡板	treadle chain guide	1
11	S01011	7028	螺钉M5×10	screw	2
12	30122031	205467	减震垫圈	spacer	4
15	305S11018		安装螺钉(一套)	screw(set)	1
16	S10005		螺钉	screw	3
17	W01001		垫片	ring	3
18	30211006		皮带护罩	The belt cover	1

注：点划线框表示暂时不用或已改进的零部件

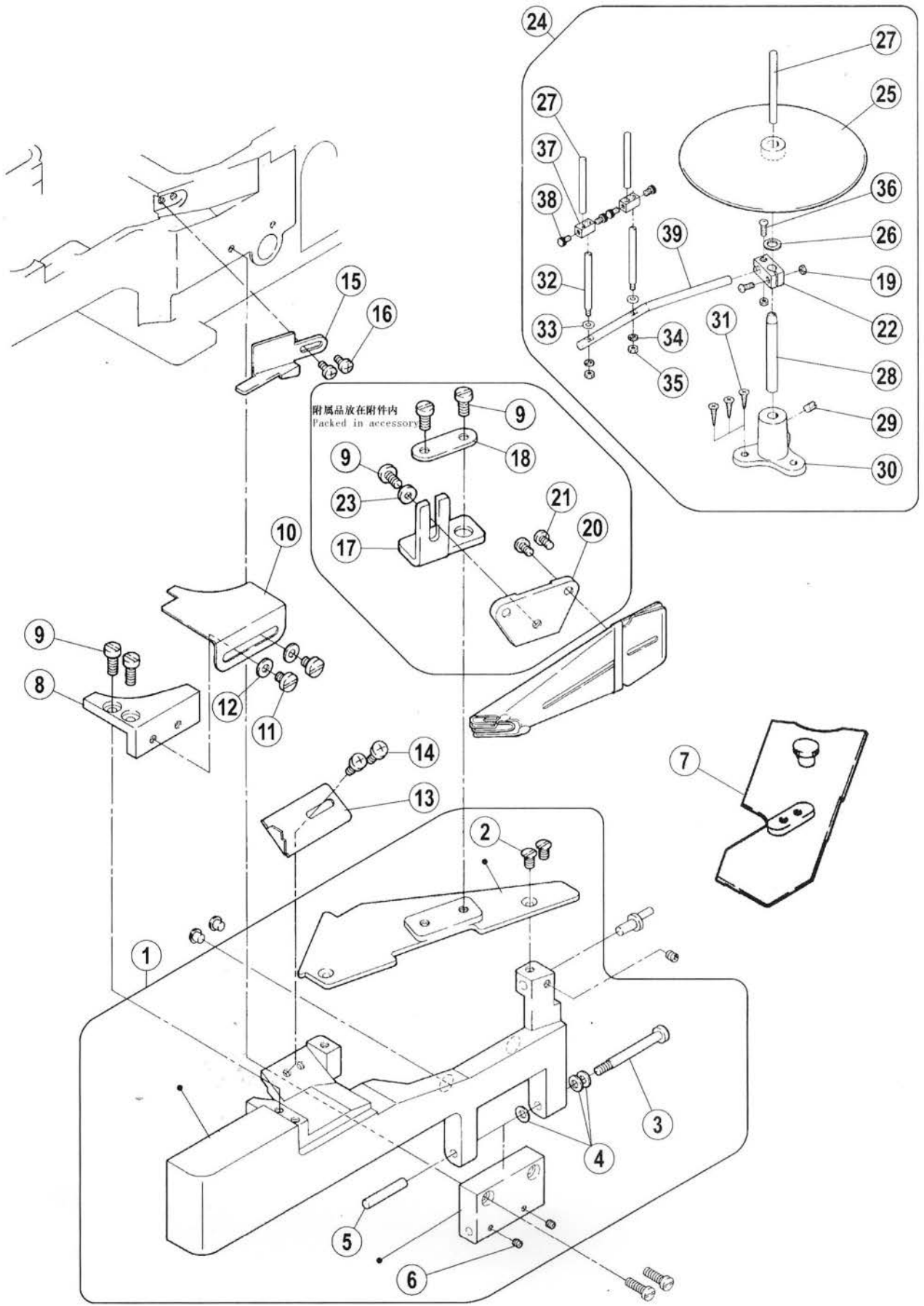


二十一、专用件部件 / Specific parts

序号 Ref. No.	件号 Part No.	参考件号 Ref.Part.No.	名 称	Description	数 量 Amt.
1	30212051		推板	slide plate	1
2	300127		前面板组件(喷漆)	front cover assembly	1
3	S02001	007043	螺钉 M4 × 6	screw	3
4	301S20002	250013	前罩缝台座螺钉	screw	1
5	30128002		垫片	spring washer	2
6	30226013	240198	销	pin	1
7	S10005	4554	螺钉 M3 × 3	screw	2
8	30212075		垫板	bracket assembly	1
9	S01011	7028	螺钉 M5 × 10	screw	2
10	W01004		垫圈 5	washer	2
11	30209018		针板座接块	bracket	1
12	S01006		螺钉 M3 × 4.5	screw	2

注: [] 点划线框表示暂时不用或已改进的零部件。

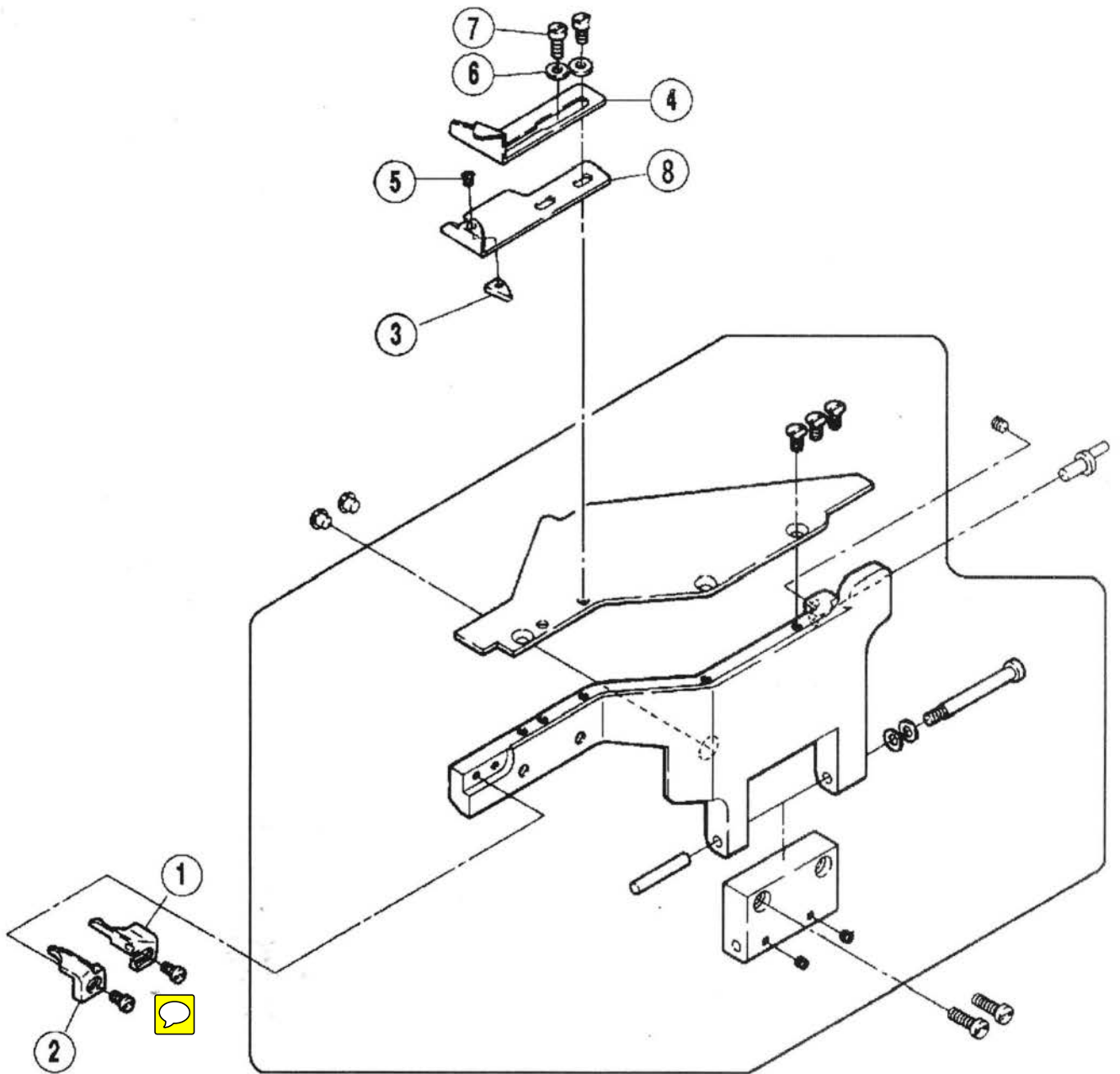
8668-02



二十二、02BB专用件部件 / Specific parts

序号 Ref. No.	件号 Part No.	参考件号 Ref.Part.No.	名称	Description	数量 Amt.
1	300122	250184-PD	前罩缝台组件 (喷漆)	front cover assembly	1
2	S02001	7043	螺钉 M4 × 8	screw	2
3	301S20002	250013	前罩缝台螺钉	screw	1
4	30228012	201191	垫片	spring washer	3
5	30226013	240198	平行销	pin	1
6	S10005	4554	螺钉 M3 × 3	screw	2
7	30212052	250167A	推板	slide plate	1
8	300125	250186-PD	前缝台挡板座 (喷漆)	front cover(small)	1
9	S01011	7027	螺钉 M5 × 10	screw	5
10	30112060	206439	前缝台挡板	auxiliary plate (front cover)	1
11	S01065	7079	螺钉 M5 × 6	screw	2
12	W01004	204585	垫圈 5	washer	2
13	30212032	250193	缝料挡板	fabric guard	1
14	S01002	7017	螺钉 M4 × 6.5	screw	2
15	30201025	250196	挡板	cover	1
16	S04010	007018A	螺钉 M4 × 5.5	screw	2
17	30212033	250190	龙头座	bracket	1
18	30112063	206460	龙头架垫	washer	1
19	N01005	4803	螺母 M4	screw	2
20	30201023	250189	龙头架	clamp plate	1
21	301S11021	5113	螺钉	screw	2
22	30111020	000256-SA	托盘导棒架	holder	1
23	30208006	204754A	垫圈 5	washer	1
24	3011101800	000257A9S	托盘组件	tape guide assembly	1
25	30111019	000247-SA	带子托盘	tape base	1
26	30128029	270	托盘垫圈	washer	1
27	30102048	253	上夹带棒	tape disk post	3
28	30103061	250	托盘下棒	tape disc post	1
29	S05004	1448	螺钉 M5 × 14	screw	1
30	30101049	000251-SA	托盘座	bracket	1
31	301S30022	4913	托盘座螺钉	screw	3
32	30102047	252	下夹带棒	tape tension guide post long	2
33	W01004	204585	垫圈 5	washer	2
34	W02001	303067	垫片	spring washer	2
35	301S16012	226	螺母	nut	2
36	S04004	4012	螺钉 M4 × 15	screw	2
37	30101050	254	夹带座	holder	2
38	301S11022	5161	螺钉	screw	4
39	30113023	255	带子导座	tape guide bar	1

注: [] 点划线框表示暂时不用或已改进的零部件。

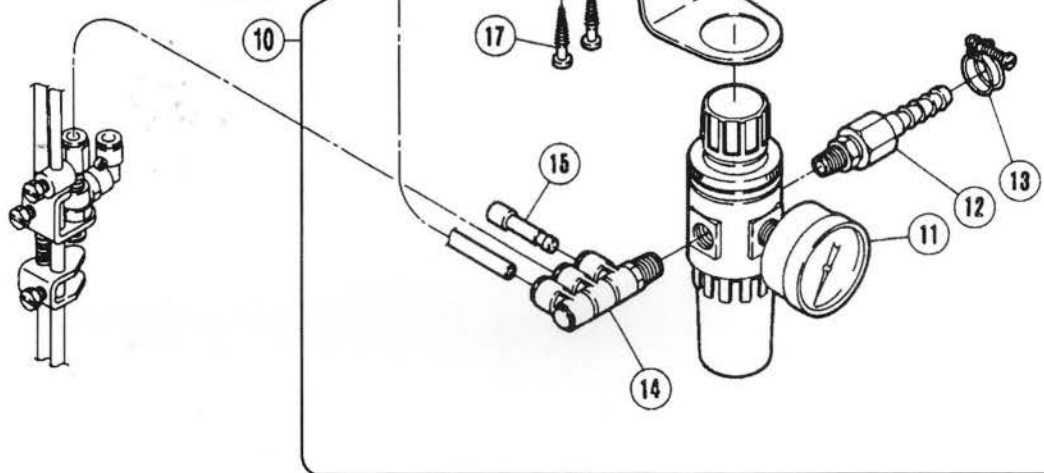
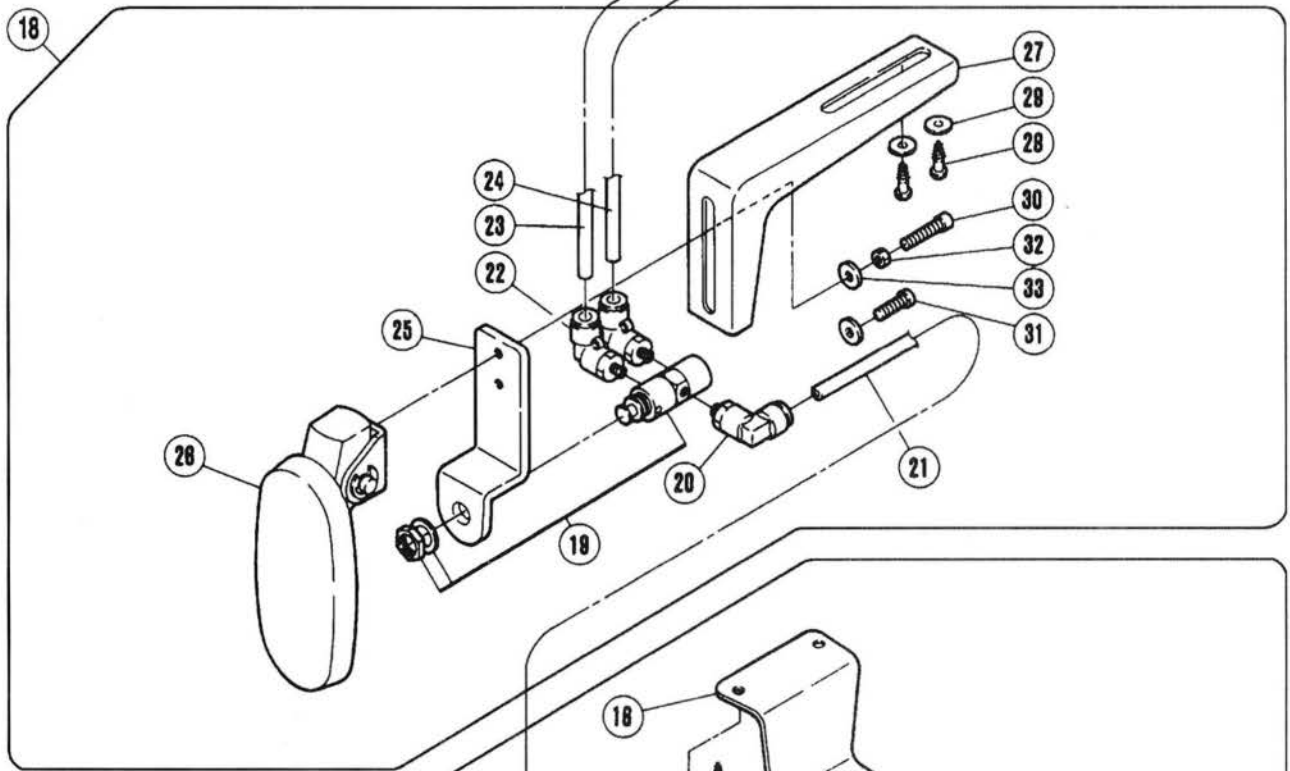
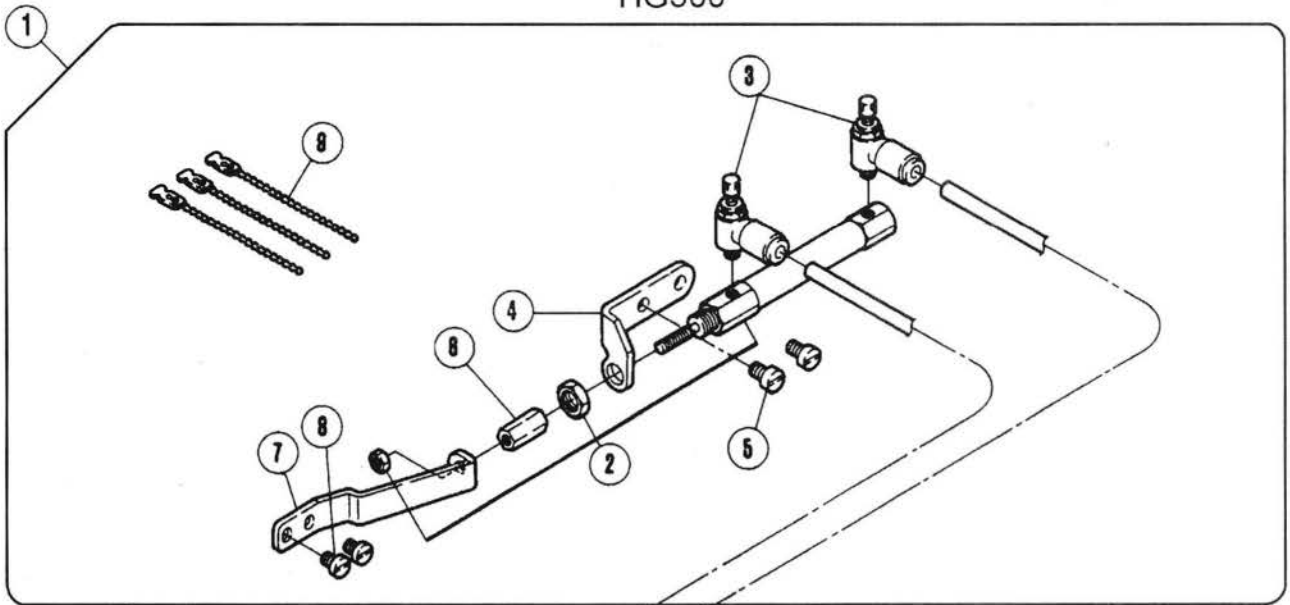


二十三、03、08专用部件 / 03、08Specific parts

序号 Ref. No.	件号 Part No.	参考件号 Ref.Part.No.	名 称	Description	数 量 Amt.
1	30201019		缝料右挡块	fabric guide (right)	1
2	30201020		缝料左挡块	fabric guide (left)	1
3	30209020	257579	垫块	spring washer	1
4	30212027	257578	缝料定规 (右)	hemming guide(right)	1
5	S02015	7071	螺钉 M2 × 3	screw	1
6	W01001	303448	垫片 4	washer	2
7	301S11024		滑块导座螺钉	screw	2
8	30212028	257577	缝料定规 (左)	hemming guide(left)	1

注: [] 点划线框表示暂时不用或已改进的零部件。

HG300

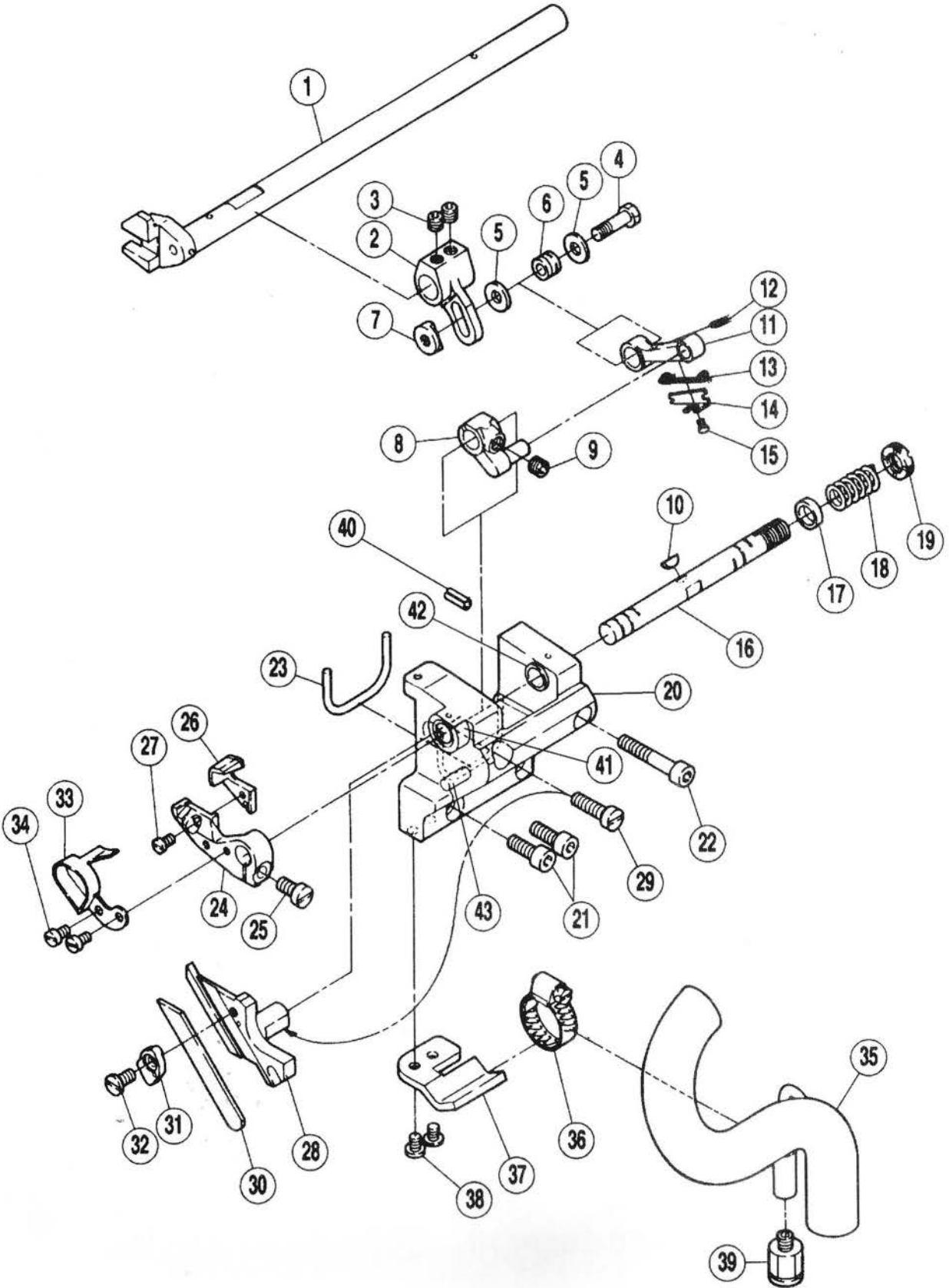


二十四、35AC HG300装置专用部件 / 35AC HG300Hg Device

序号 Ref. No.	件号 Part No.	参考件号 Ref.Part.No.	名 称	Description	数 量 Amt.
1	3023000100	350232-91	气缸组件	air cylinder assembly	1
2	30230002	513070	气缸	air cylinder	1
3	30230003	527006	传感器	speed controller	2
4	30212069	258030	气缸托架	bracket	1
5	S01011	7028	螺钉 M5 × 10	screw	2
6	302S16011	258029	止动调节螺母	stopper	1
7	30212070	350235	气缸连接板	bracket	1
8	S01001	7018	螺钉 M4 × 7	screw	2
9	30231005	748004	捆带	band	3
10	3023000400	522014-91	调节器组件	filter/regulator assembly	1
11	30230005	522032	调节器	filter/regulator	1
12	30236003	601049	软管接头	connector	1
13	30229003	608002	软管夹	hose band	1
14	30236004	601089	接头	joint	1
15	30226022	601072	栓	plug	1
16	30212071	300590	调节器托架	bracket	1
17	302S30004	4910	木螺钉	screw	2
18	3023000500	350233-91	膝动开关组件	knee switch assembly	1
19	3023000600	532001	空气阀	air valve	1
20	30236005	601110	接头	connector	1
21	30221011	600016	接气管	tube	1
22	30236006	601097	接头	joint	2
23	30221012	600077	接气管	tube (2.5 × 4 × 550)	1
24	30221012	600141	接气管	tube	1
25	30212072	300216	空气阀托架	bracket	1
26	30230007	300220	膝动开关	valve actuator complete	1
27	30212074	197	膝动开关托架	bracket	1
28	302S30005	4910	木螺钉	screw	2
29	W01004	204585	垫片	washer	2
30	301S11011	5187	螺钉	screw	1
31	301S11009	5118	螺钉	screw	1
32	301S16002	3044	螺母	nut	1
33	30128013	137142	垫片	washer	2

注: [] 点划线框表示暂时不用或已改进的零部件。

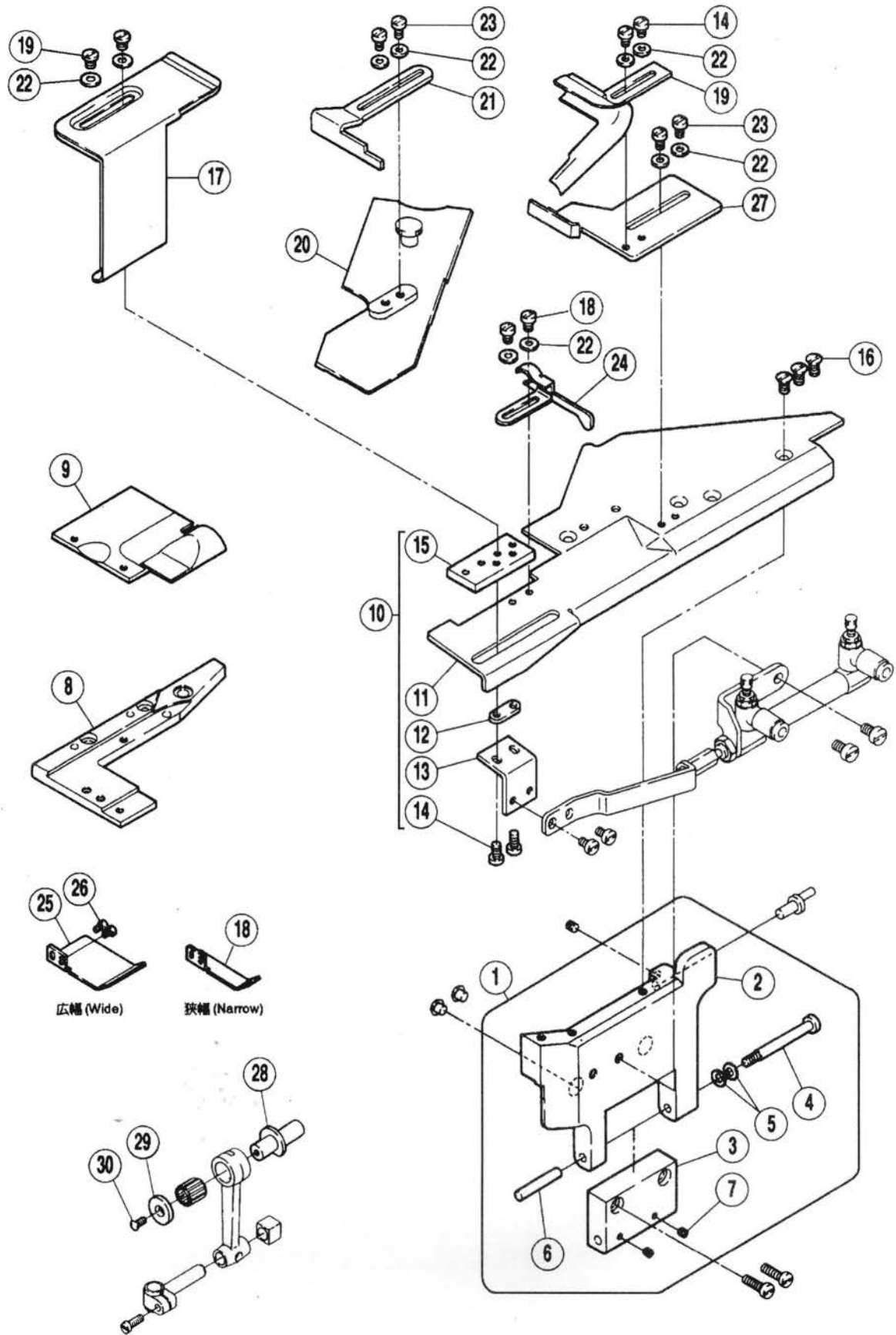
8668-35AC ,35B/FT540



二十五、35AC、35B切刀专用件 / 35AC、35B Ft device

序号 Ref. No.	件号 Part No.	参考件号 Ref.Part.No.	名称	Description	数量 Amt.
1	30202022	252610A	曲柄轴	crankshaft	1
2	30204011	255552	曲柄	crank	1
3	S10013		螺钉 M6 × 6	screw	2
4	302S12001	7057	六角螺钉	screw	1
5	30228008		垫圈	washer	1
6	30203027	179160-05	轴衬	bushing	1
7	302S02001	255553	螺母	nut	1
8	30204012	255554	曲柄	crank	1
9	S10013		螺钉 M6 × 6	screw	1
10	30226016	240008	键	key	1
11	30205010	252557A	连杆	link	1
12	30223007	202174	供油线	oil wick	1
13	20523003	202175	供油线	oil wick	1
14	30201044	255077	油线架	latch	1
15	205S30008		压刀板螺钉	screw	1
16	30202023	255555	自动剪切轴	blanket assembly	1
17	30228014	230030	垫圈	gasket	1
18	30227012	255548	弹簧	upper knife holder assembly	1
19	302S01001	255546	螺母	upper knife	1
20	30201045	255549-9P	下刀架座	lower knife holder	1
21	S05004		螺钉 M5 × 14	screw	2
22	302S13001		螺钉 M5 × 10	screw	1
23	30222015	255557	油封	oil seal	1
24	30201046	255564-91	上刀架	suction pipe assembly	1
25	S01011		螺钉 M5 × 10	screw	1
26	30219001	257574	上刀	latch	1
27	S01006		螺钉 M3 × 4.5	screw	1
28	30201047	255560	下刀架	lower knife holder	1
29	207S11016		螺钉 M4 × 16	screw	1
30	20619004	204161A	下刀	lower knife	1
31	30201048	255558-91	下刀压板	lower knife clamp	1
32	101S11008		滑块导座螺钉	screw	1
33	30201049	255615	吸管宵口	waste chute top	1
34	S01029		螺钉 M3.5 × 7.5	screw	2
35	30211004	255567-91	吸管	suction pipe assembly	1
36	30211005	608005	携管带	hose band	1
37	30212059	255562	挡板	latch	1
38	S01055		螺钉M4 × 6	screw	2
39	302S09001	601115	连接螺钉	screw	1
40	P03002		销 4 × 16	pin	1
41	30203028		左轴套	sleeve	1
42	30203029		右轴套	sleeve	1
43	30226021		销子	pin	1

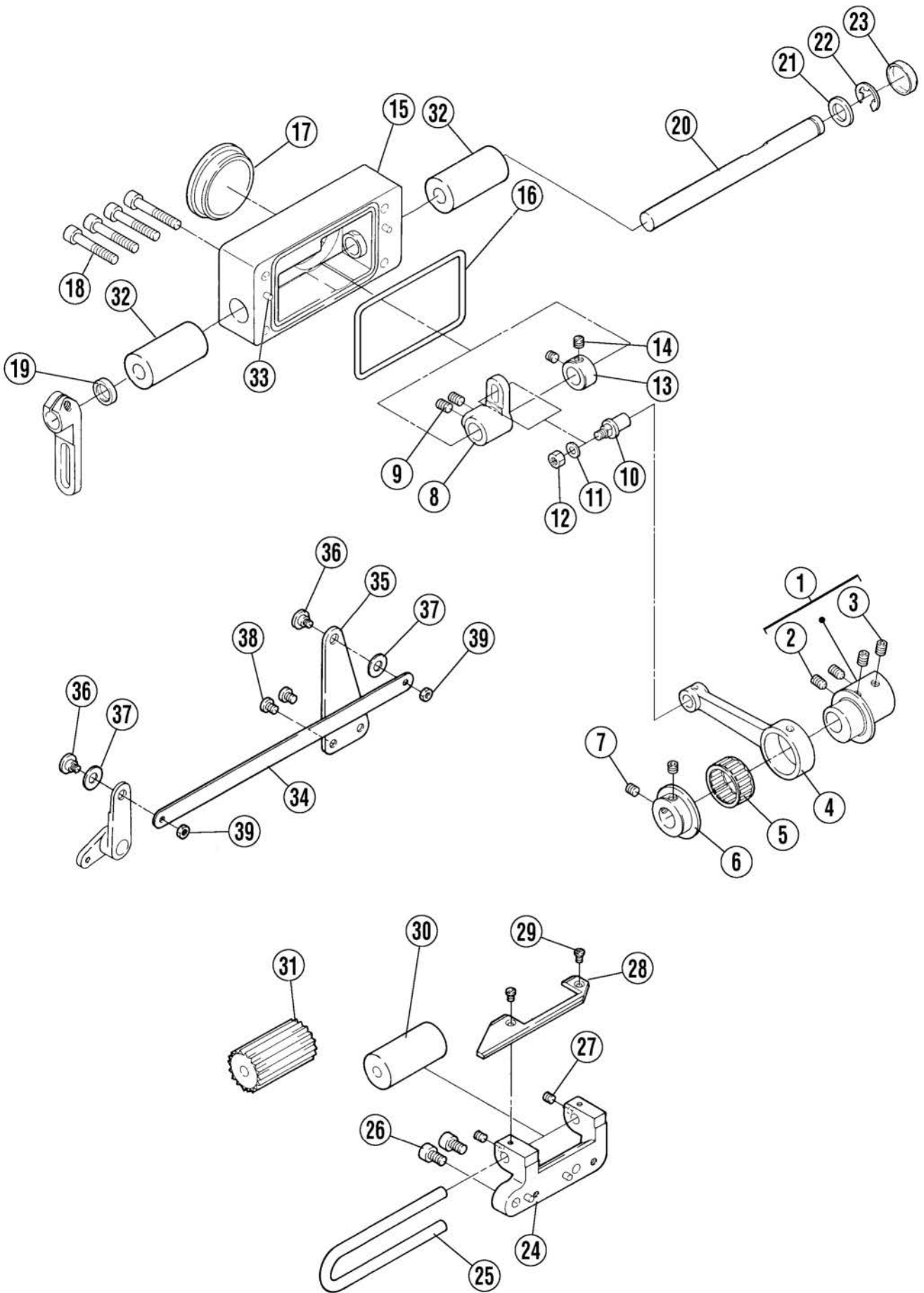
注: [] 点划线框表示暂时不用或已改进的零部件。



二十六、35AC 挡料专用件部件 / 35AC Specific parts

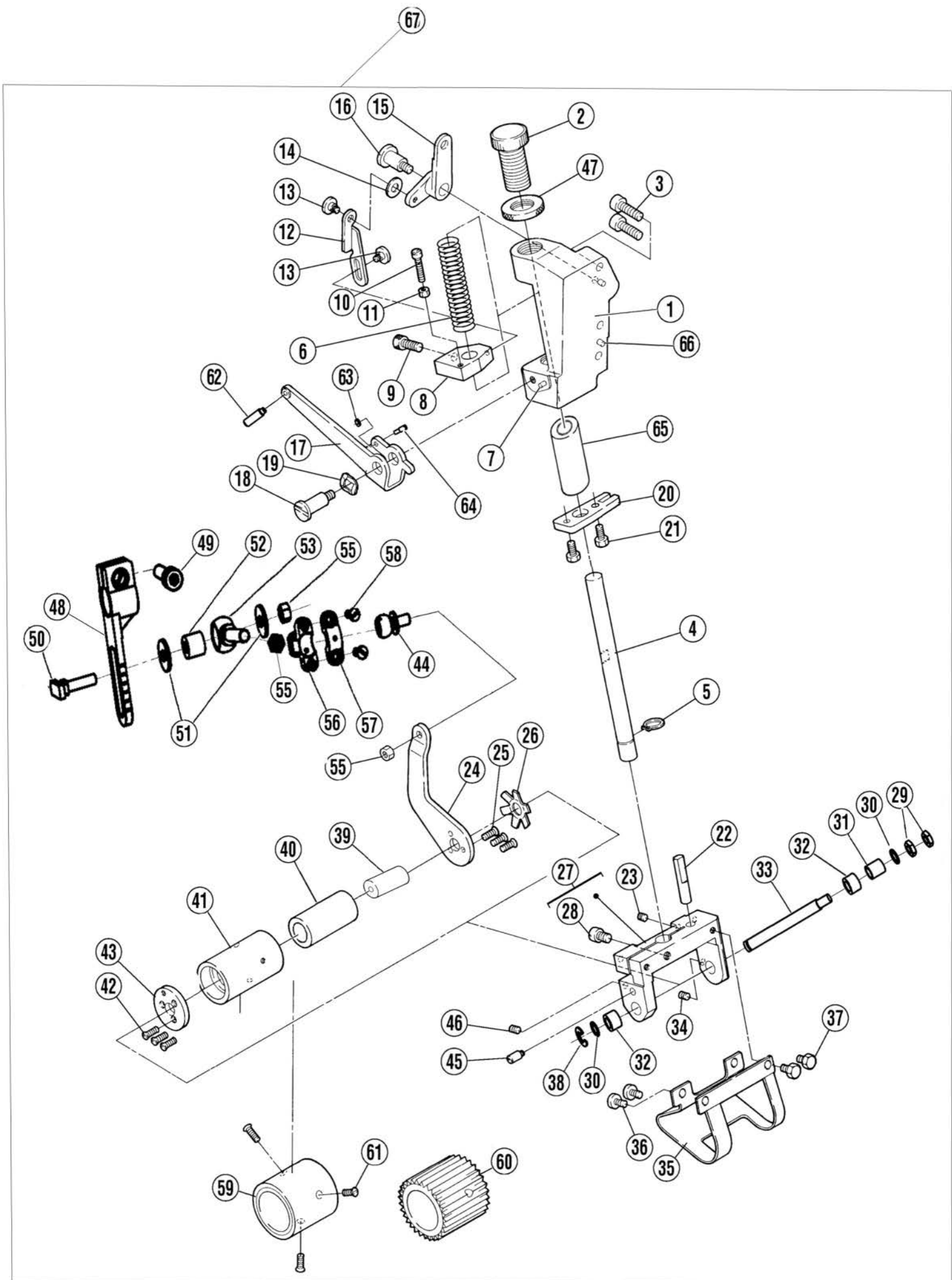
序号 Ref. No.	件号 Part No.	参考件号 Ref.Part.No.	名 称	Description	数 量 Amt.
1	30212052	250321-91	推板组件	front cover assembly	1
2	300661	250178C	前罩缝台	front cover	1
3	30201016		合销块	hinge	1
4	301S20002		螺钉	screw	1
5	30228012		垫片	spring	2
6	30226014		销子	pin	1
7	S10005		螺钉 M3 × 3	screw	2
8	30215007	250168B	针板座	bracket	1
9	30212034	250210-91	料板	cloth plate complete	1
10	3021206300		辅助板组件	auxiliary plate/front cover assembly	
11	30212063	250209	辅助板	auxiliary plate/front cover	1
12	30212057	258026	垫片	washer	1
13	30212058	258027	托架	bracket	1
14	S01004	7019	螺钉 M4 × 7.8	screw	4
15	30212035	258024	铁板	bracket	1
16	S02001	7043	螺钉 M4 × 8	screw	3
17	30212062	258020B91	导向板	elastic guide	1
18	30212031	257743A	辅助板 (窄)	fabric guide	1
19	30201050	258050-91	夹子	binder complete	1
20	30212036		推板	slide plate assembly	1
21	30212024	258014	导向板	fabric guide	1
22	W01001	303448	垫圈 4	washer	10
23	S04002		螺钉 M5 × 16	screw	4
24	30212061	258017B91	布导向组件	fabric guide assembly	1
25	30212046	257743	辅助板 (宽)	fabric guide	1
26	S01012	7031	螺钉 M2.5 × 4	screw	2
27	3021206000	258015A91	布导向组件	fabric guide assembly	1
28	30102050	251010A	连杆偏心轴	eccentric pin	1
29	30128030	205097	偏心轴垫	washer	1
30	S02007		螺钉 M3 × 5	screw	1

注: [] 点划线框表示暂时不用或已改进的零部件。



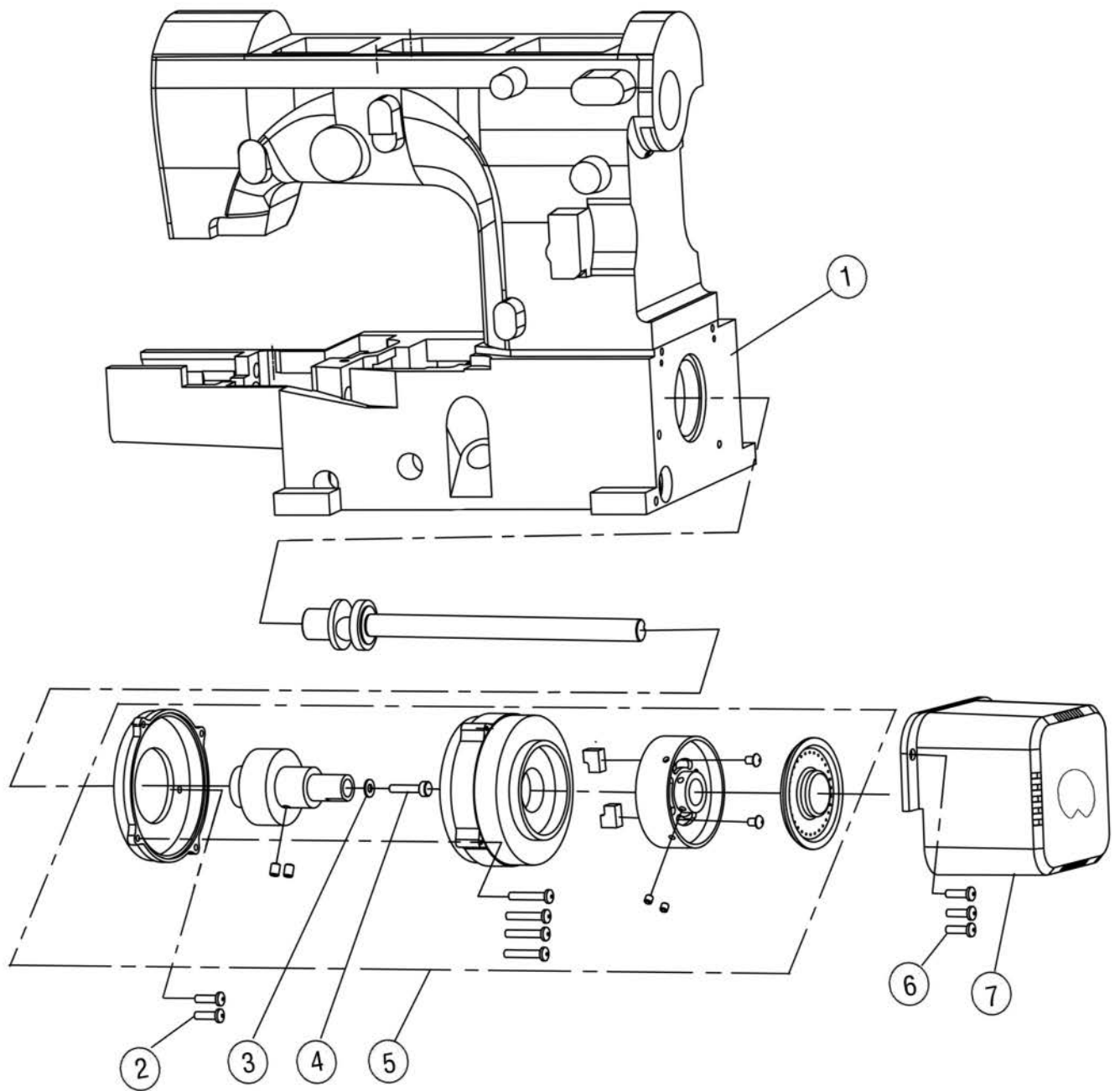
二十七、后凸轮架部件/After Fight Cam Assemblies

序号 Ref.No.	件号 Part No.	参考件号 Ref.Part No.	名 称 Name	Description	数量 Amt.
1	30503061	256500-920	连杆轴套	Eccentric	1
2	S10029	0045550	螺钉M6X0.75X5	screw	2
3	S12003	0045480	螺钉M6X0.75X5	screw	2
4	30505025	2565010	连杆	Connection	1
5	30224001	240236-20	滚针轴承	Needle Bearing	1
6	30503060	2565020	轴套	Coolar	1
7	S10013	0045470	螺钉 M6×6	Screw	2
8	30504035	2565030	曲柄	Crank	1
9	S10029	0045480	螺钉 M6×0.75×5	Screw	2
10	30126006	2545040	连杆销	Screw	1
11	W01004	2400620	垫片5	Washer	1
12	N01004	0048050	螺母M5	Nut	1
13	30508001	2016350	挡圈	Coolar	1
14	S10006	0050600	螺钉 M5×6	Screw	2
15	301175	256504-9P0	后盖（喷漆）	Bracket Assembly	1
16	30522070	2565070	后盖密封圈	O Ring	1
17	30522069	2565080	油封	Plug	1
18	207S13004	0045230	螺钉 M6×35	Bolt	4
19	20122021	2100690	油封	oil Seal	1
20	30502045	2565090	拖轮轴	Shaft	1
21	30128015	2061800	摆动连杆轴垫圈	Washer	1
22	H05004	3066710	卡簧	Ring	1
23	30522019	2112470	油封	Plug	1
24	301180	256536-9P0	支撑座	Bracket Assembly	1
25	30202100	2565450	U型轴	Guide Bar	1
26	S01060	0045180	螺钉M6X10	Bolt	2
27	S09008	0045140	螺钉M5X5	screw	2
28	30212100	2565460	压板	Cover	1
29	S01005	0070620	螺钉	screw	2
30	30225100	2565440	橡胶轮式	Lower Rooller	1
31	30225101	2565400	齿轮式	Lower Toothed Rooller	1
32	20103020	-----	铜套	Sleeve	2
33	P03002	VCL19	销子	Pin	2
34	30512047	2565220	连接板	Connecting Plate	1
35	30512048	2565230	压板	Lever	1
36	305S20010	0071410	螺钉	Screw	2
37	30528011	3067890	垫片	Washer	1
38	S01065	0070790	螺钉 M5×6	Screw	2
39	N01001	0048210	螺母	Nut	1

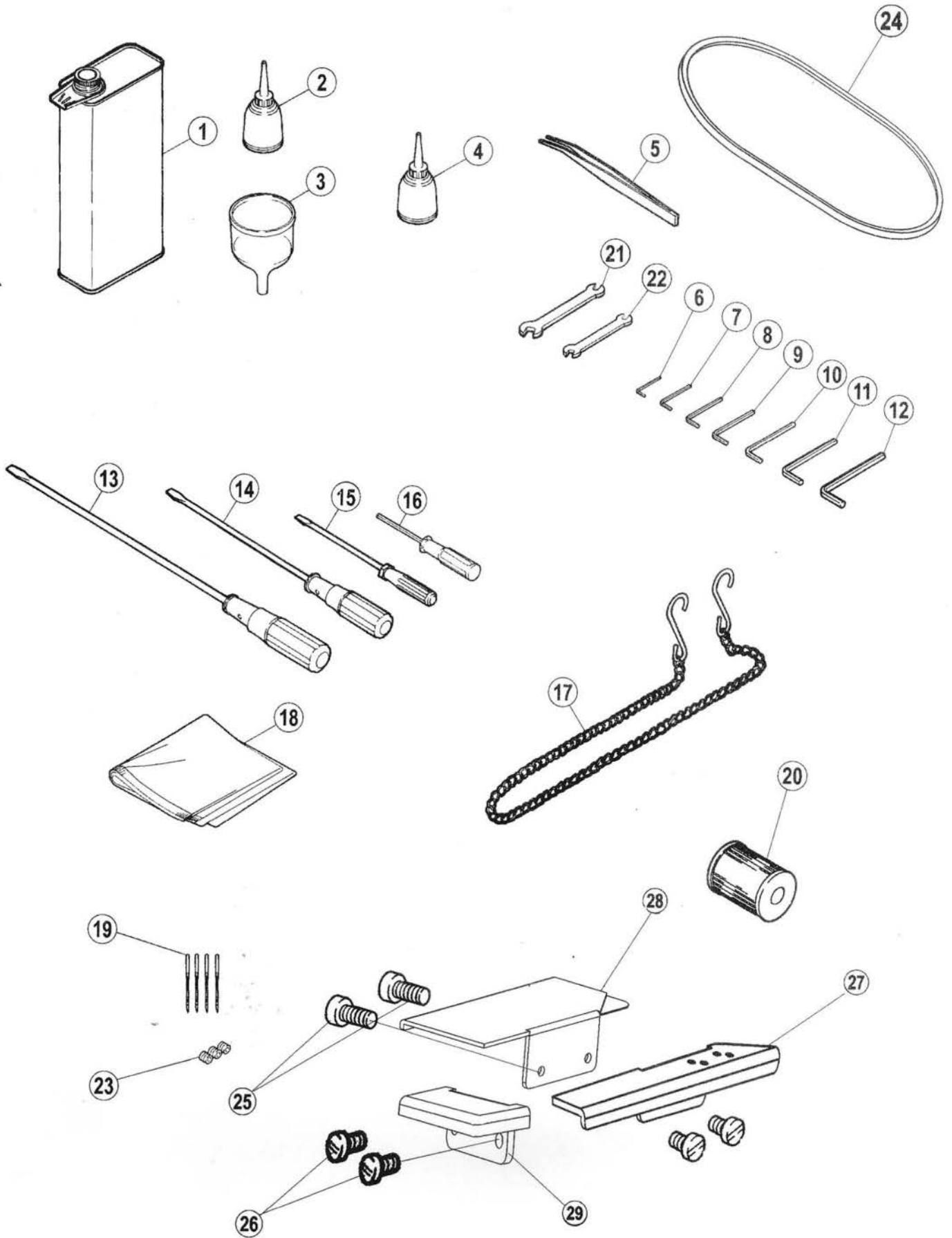


二十八、后凸轮部件/ After Cam Assemblies

序号 No	件号 Parts No.	参考件号 Ref.Part.No.	名称	Description	数量 Number
1	31175	2565120	压脚架	Finger Screw	1
2	305S3006	0045030	调节螺钉	Adjusting Screw	1
3	S05031	2565180	螺钉M6X20	screw	2
4	30502022	2029010	轴	Shaft	1
5	H04001	2402570	卡簧	Spring	1
6	30527011	VCL19	弹簧	Spring	1
7	P03002	2565170	销子	Pin	2
8	30212102	0045100	压板	Bracket	1
9	S05031	007025A0	螺钉M6X16	screw	1
10	S01018	0048210	螺钉M4X20	screw	3
11	N01001	2565190	螺帽	Nut	1
12	30212103	0070660	压板	Bracket	1
13	305S20010	3067890	螺钉	screw	2
14	30528011	2565200	垫片	washer	1
15	30204100	2565210	曲柄	Crank	1
16	305S20011	256524-910	螺钉	screw	1
17	3051205100	2565270	调节板	Regulator Plate	1
18	305s20013	2402580	螺钉	screw	2
19	30528012	256529A0	压板	Bracket	1
20	30212104	0070680	调节板	Regulator Plate	1
21	L02012	256530A0	螺钉	screw	2
22	30526020	0045140	销子	Pin	1
23	S09008	2565310	螺钉M5X5	screw	1
24	30512055	0070830	冲压件铁臂	Jib	1
25	S02014	2565330	螺钉M3.5X8.5	screw	3
26	30512056	256528-920	蝶形卡簧	Spring	1
27	30201100	0045100	压轮架	Press Wheel Cover	1
28	S05031	NM810	螺钉M6X16	screw	1
29	N01008	WM800	螺母M8	Nut	2
30	W01010		垫圈8	washer	1
31	30203100	VCL31	铁套		1
32	30503036		轴套	Bushing	2
33	30202101	0045140	轴	Shaft	1
34	S09008	2565480	螺钉M5X5	screw	2
35	30512054	0070680	挡板	Plate	1
36	S01065	0070680	螺钉M5X6	screw	2
37	S01065	-----	螺钉M5X6	screw	2
38	H04004		卡簧	Spring	1
39	30203101		隔套		
40	30203102	256550-910	滚针轴承	Iron Cover	1
41	30203103	0070830	齿轮套组件	Gear Wheel Cover	1
42	S02014	2565350	螺钉M3.5X8.5	screw	3
43	30512057	CL49	压板	Bracket	1
44	30526011	0071390	曲柄球	Iron Cover	1
45	305S11012	0045390	螺钉	screw	1
46	S09008	2565580	螺钉M5X5	screw	1
47	305S16006	256513-920	螺母M20	Nut	1
48	30504015	0045340	曲柄	Crank	1
49	S05037	2565140	螺钉M6X15	screw	1
50	305S30009	1374410	螺钉	screw	1
51	W01004	240011-20	垫圈5	washer	1
52	B07011	CL50	滚针轴承	Iron Cover	1
53	30505020	0048050	连杆	Bearings	1
55	N01004	CL50	螺母M5	Nut	1
56	30503034	CL50	连杆	Bearings	1
57	30503034	SM524	连杆	Bearings	1
58	305S30007	2565430	螺钉M5X8.5	screw	2
59	30225102	2565380	橡胶轮	Upper Roller	1
60	30225103	0070830	齿轮	Upper Toothed Roller	1
61	S02014		螺钉	screw	3
62	30226050	NM410	固定齿销	screw	1
63	N01001	SM471	螺帽	Nut	1
64	305S11011	CL26	螺钉	screw	1
65	30503031	VCL19	铜套	Bushing	1
66	30226004		销子	Pin	2



二十九、DI部件专用件/DI Specific parts					
序号 Ref.No.	件号 Part No.	参考件号 Ref.Part No.	名 称 Name	Description	数量 Amt.
1	302024		机壳（喷漆）		1
2	S04010		螺钉M4X5.5	screw	2
3	W02004		垫片	washer	1
4	114S30001		螺栓	screw	1
5	3013300300		电机组件		1
6	S01011		螺钉	screw	4
7	30211008		电机罩壳	plulley cover	1



三十、附件部件 / Accessories assemblies

序号 Ref. No.	件号 Part No.	参考件号 Ref.Part.No.	名 称	Description	数 量 Amt.
1	20131037		油壶 (大)	oil container	1
2	20131038		硅油壶	oiler	1
3	20131039		漏斗	oil funnel	1
4	20131038		硅油	container silicone	1
5	20131051		镊子	tweezers	1
6	30131007		内六角扳手 (1.5mm)	allen key/1.5mm	1
7	20131046		内六角扳手 (2mm)	allen key/2mm	1
8	30131010		内六角扳手 (3mm)	allen key/3mm	1
9	30131012		内六角扳手 (4mm)	allen key/4mm	1
10	20131047		内六角扳手 (5mm)	allen key/5mm	1
11	20131056		内六角扳手 (6mm)	allen key/6mm	1
12	30131009		内六角扳手 (8mm)	allen key/8m	1
13	10131002		螺丝刀 (大)	screwdriver (large)	1
14	10131003		螺丝刀 (中)	screwdriver (medium)	1
15	10131004		螺丝刀 (小)	screwdriver (small)	1
16	20131044		内六角扳手(1.5mm直柄)	allen key driver(1.5mm)	1
17	30131018		链条	chain	1
18	10131005		机头罩	dust cover	1
19	30117001		机针	needle	4
20	20136001		滤油器	filter element	1
21	30131005		扳手 (7mm ~ 9mm)	wrench / (7mm-9mm)	1
22	30131006		扳手 (8mm ~ 10mm)	wrench / (8mm-10mm)	1
23	S01005		螺钉 M3 × 3	screw	1
24	30135004		皮带	Leather belt	1
25	S01060		螺钉 M6 × 10	screw	1
26	S01065		螺钉 M5 × 6	screw	4
27	30212050		缝台板 (前)	machine table (front)	1
28	30212048		缝台板 (右)	machine table (right)	1
29	30212049		缝台板 (左)	machine table (left)	1

注: [] 点划线框表示暂时不用或已改进的零部件。



机型	缝样	针占	针板	主送布牙	差动送布牙	压脚	弯针	护针 (前)	护针 (后)	喂针	机针
MACHINE TYPE /SPEC.	GAUGE	NEEDLE HOLDER	NEEDLE PLATE	MAIN FEED DOG	DIFF. FEED DOG	PRESSER FOOT	LOOPER	NEEDLE GUARD		SPREADER	NEEDLE
								FRONT	REAR		
8668-01GB 8668W-01GB	240	30134006	30115016	30214011		30116020	30217003	30217001	30217002	30117005	30117001 (11#)
	248	30134008	30115009			30116009					
	256			3021400100							
	264			3021400100							
	356	30134001	30115002	3021400100		3011601300					
	364	30134002	30115003	3021400100		3011601400					
8668-02BB 8668W-02BB	240	30134006	30115010			30116015	30217003	30217001	30217002	30117005	30117001 (11#)
	248	30134008	30115012			30116018					
	256		30115020	30214008	30214009						
	264		30115021			30116005					
	356	30134001	30115006	30214008		30116006					
	364	30134002	30115007	30214009							
8668-03DB 8668W-03DB	240	30134006	30115016	30214011		30116020	30217003	30217001	30217002	30117005	30117001 (11#)
	248	30134008	30115009			30116009					
	256			3021400100							
	264			3021400100							
	356	30134001	30115002	3021400100		3011601300					
	364	30134002	30115003	3021400100		3011601400					
8668-05CB 8668W-05CB	356	30134001	30115004			30116003	30217003	30217001	30217002	30117005	30117001 (11#)
	364	30134002	30115005			30116004					
8668-08AC 8668W-08AC	240	30134006	30115016	30214011		30116020	30217003	30217001	30217002	30117005	30117001 (11#)
	248	30134008	30115009			30116009					
	256			3021400100							
	264			3021400100							
	356	30134001	30115004	3021400100		3011601300					
	364	30134002	30115005	3021400100		3011601300					
8668-35AC 8668W-35AC	356	30134003	30215008	30214014	30214015	30216005	30217003	30217001	30217002	30117005	30117001 (11#)
	364	30134005									

产品标准代号: QB/T2044-2010

Standard code of the products: QB/T2044-2010



浙江新杰克缝纫机股份有限公司

ZHEJIANG NEW JACK SEWING MACHINE CO.,LTD.

- 公司地址(Address of Company):
台州市椒江区机场南路15号
No. 15 Rd Airport South, Jiaojiang District Taizhou City, Zhejiang, P.R.C
- 国内销售部(Domestic Trade Department):
电话(TEL): 0086-576-88177788 88177789
传真(FAX): 0086-576-88177758
- 国贸部(International Trade Department):
电话(TEL): 0086-576-88177782 88177774
传真(FAX): 0086-576-88177787
- 零件部(Spare Part Department):
电话(TEL): 0086-576-88177798 88177785
传真(FAX): 0086-576-88177775
- 免费售后服务电话(Aftersale Service TEL): 4008876858
<http://www.chinajack.com>
- 资料如有更改, 恕不另行通知, 以实样为准。
You will be not informed if the file has been revised. Please set sample as standard.
- 2013. 9